

Entrada de aire autorregulable

11011531

Kit de módulo empotrado para entradas de aire - Blanco

La Módulo es una entrada de aire autorregulable para carpintería con unas dimensiones mínimas.



Entrée d'air module encastré - Blanc

Mini auvent menuiserie standard - Blanc

PLUS PRODUCTO

- dimensiones mín. para montaje en ventana estrecha,
- módulo empotrado: saliente muy ligero.

Principios de funcionamiento

La Módulo permite alimentar la vivienda con aire nuevo a partir de una ranura en la carpintería y una viserilla por el lado exterior.

Descripción producto

La Módulo es una entrada de aire autorregulable que asegura un caudal de aire nuevo constante, sean cuales sean las condiciones en la vivienda.

Campos de aplicación

Hábitat residencial colectivo, Hábitat residencial individual, Rehabilitación

Montaje

- la entrada de aire Módulo debe montarse únicamente en los locales secos: dormitorios, estar, salón,
- El módulo debe situarse en el lado interior de las viviendas, en la parte alta de las ventanas,
- el flujo de aire entrante debe estar orientado hacia el techo,
- se instala sobre un ranura simple (235 x 15) mm.

Características principales

- entrada de aire autorregulable,
- se instala en carpintería.

Composición de los kits

Entrada de aire + viserilla

Accesorios

| Denominación | Código artículo |
|--------------------------------------|-----------------|
| Soporte Módulo empotrado | 11011216 |
| Pletina adaptación larga (550x60) | 11011455 |
| Pletina de obturación - Marrón | 11011447 |
| Obturador autoadhesivo - Blanco | 11011448 |
| Pletina de adaptación larga - Blanco | 11011457 |
| Pletina de adaptación corta - Blanco | 11011458 |

Datos generales

| Código artículo | Materia del aislante | Color |
|-----------------|----------------------|--------|
| 11011531 | - | Blanco |

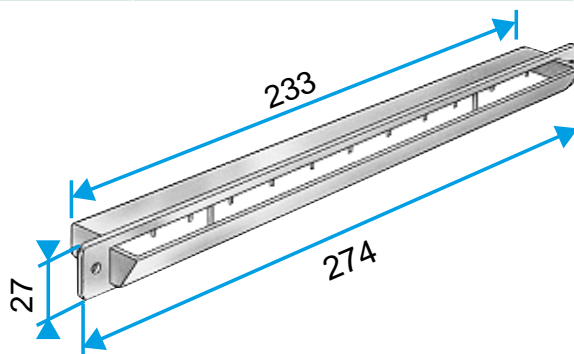
Entrada de aire autorregulable

11011531

Kit de módulo empotrado para entradas de aire - Blanco

Datos dimensionales

| Código artículo | H (mm) | L (mm) | Ranura (mm) |
|-----------------|--------|--------|-------------|
| 11011531 | 27 | 274 | (235 x 15) |



Datos aeráulicos

| Código artículo | Caudal (m3/h) |
|-----------------|---------------|
| 11011531 | 30 |

Datos acústicos

| Código artículo | Dnew (dB) |
|-----------------|-----------|
| 11011531 | 33 |