

11002299

LINED® EO

EL LINED® es un difusor lineal de aluminio de vías regulables para la difusión o el retorno de aire en edificios terciarios.



LINED EO

VENTAJAS

- posibilidad de filtración en el retorno,
- posibilidad de líneas continuas,
- compatible con la oferta AldesArchitect®.

Principios de funcionamiento

El difusor LINED® se instala en techo con un plenum de conexión. El modelo impulsión asegura una difusión de aire regulable gracias a un deflector orientable en el centro de cada vía. El modelo retorno practicable permite la integración de un filtro.

Descripción

El LINED® es un difusor lineal de aluminio de vías regulables para la difusión o el retorno de aire de los sistemas de ventilación o acondicionamiento de aire en edificios terciarios. Este difusor está disponible en versiones de 1 a 8 vías y de 300 a 2000 mm por pasos de 5 mm para impulsión. El modelo de retorno es practicable para la integración de un filtro, con una longitud máxima de 1500 mm. Se instala en el techo con ayuda de un plenum. El cuerpo del difusor es de aluminio anodizado de color natural satinado o pintado en blanco RAL 9003 mate al 30 % o con otros acabados RAL o el acabado AldesArchitect®.

Campos de aplicación

Locales terciarios

Montaje

El difusor LINED® se instala en techo con la ayuda de un plenum y fijación a elección con el plenum y según el tipo de techo.

Argumentario referencia

• Difusor de aluminio con vías Lined EO para retorno. • De 3 a 5 vías de 25 mm. • Cuerpo y deflectores de aluminio extruido. • Núcleo practicable con bisagras para acceder al filtro G3 (ISO Grueso 60 %) situado en el plenum de conexión. • Acabados en aluminio anodizado en tono natural satinado, pintura epoxi o colores AldesArchitect. • Marco de 25 mm. • Fijación oculta al plenum: o bien regulable y accesible por la parte inferior del difusor (tipo S3) o bien directamente mediante tornillos autotaladrantes en los laterales del plenum (tipo S2). • Longitud en una sola pieza: de 300 a 1500 mm (posibilidad de banda lineal más allá). • Accesorio: plenum de conexión.

Características principales

- difusión regulable gracias a un deflector orientable en el centro de cada vía,
- posibilidad de impulsión vertical,
- cuerpo de aluminio,
- acabado:
 - anodizado color natural,
 - pintura epoxi RAL 9003 mate 30%,
 - acabado AldesArchitect®,
- ancho de vía 25 mm,
- modelo impulsión con deflectores orientables LINED® S,
- modelo retorno con deflectores fijos LINED® E,
- modelo retorno con deflectores fijos y núcleo central practicable para acceso al filtro situado en el plenum de conexión LINED® EO:
 - núcleo montado sobre bisagras y cierre push-push,
 - disponible únicamente a partir de 3 vías,
 - largo máx. 1500 mm,
- fijación al plenum oculta:
 - o regulable y accesible por debajo del difusor (tipo S3),
 - o directamente por tornillos autotaladrantes por los lados del plenum (tipo S2).
- se recomienda la fijación S2 para los techos suspendidos e incompatible con los techos no registrables (tipos staff o BA13).

11002299
LINED® E0

11002299 LINED® EO

Características complementarias

- accesorios:
 - plenum de conexión de chapa de acero galvanizado con embocadura lateral simple o aislado,
 - filtro G3 M1,
 - regulación de lama montada en la embocadura del plenum.

Accesorios

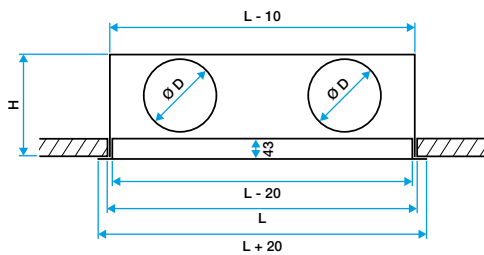
Denominación	Código artículo
Plenum LINED	11002135

Consumibles

Denominación	Código artículo
Filtro G3/M1 plenum LINED®	11003256

Opciones

RAL DIF
RAL1
RAL2
RAL4

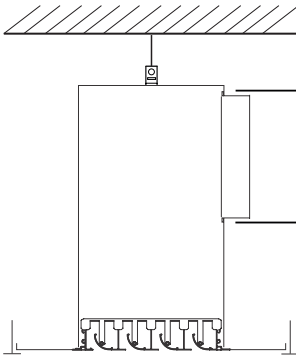


Lined S avec plénum. Fixation S2 ou S3

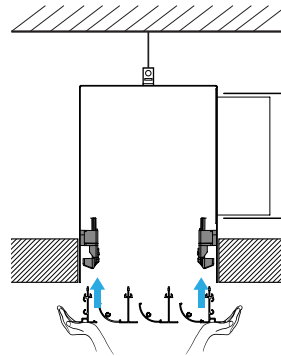
Lined EO avec plénum. Position ouverte avec filtre. Fixation S2

Diffuseur avec fixation S2 ou S3

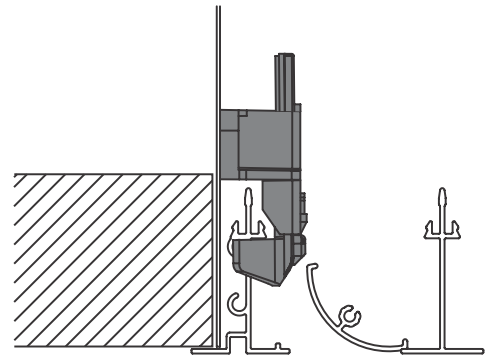
Visual instalación 1



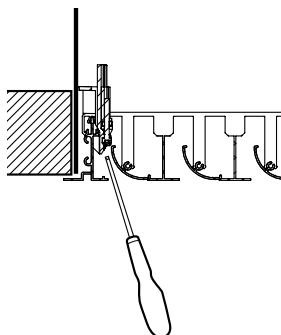
Difusor de impulsión con fijación S2



Difusor de impulsión con fijación S3



Primer plano fijación S3



Primer plano fijación S3 con destornillador

11002299
LINED® E0