

11002309 LINED® TP EO

El LINED® TP es un difusor lineal de aluminio de vías regulables para placa de techo que permite la difusión o el retorno de aire en edificios terciarios.



LINED TP EO

VENTAJAS

- sustituye una placa de techo suspendido estándar,
- adaptado a los armazones en T o de tipo «Fine-Line»,
- compatible con la oferta AldesArchitect®.

Principios de funcionamiento

El difusor LINED® TP se instala en techo con un plenum de conexión. El modelo impulsión asegura una difusión regulable gracias a un deflector orientable en el centro de cada vía. El modelo retorno practicable permite la integración de un filtro.

Descripción

El LINED® TP es un difusor lineal de aluminio de vías regulables para placa de falso techo que permite la difusión o el retorno de aire de los sistemas de ventilación o acondicionamiento de aire en edificios terciarios. Este difusor está disponible en versiones de 1 a 8 vías y de 600 × 300 a 1350 × 675 mm. Las vías son de 25 mm de ancho. Se instala en el techo con ayuda de un plenum. El cuerpo del difusor es de aluminio anodizado de color natural blanco RAL 9003 mate al 30 % con otros acabados RAL o el acabado AldesArchitect®.

Campos de aplicación

Locales terciarios

Montaje

El difusor LINED® TP se instala en techo con la ayuda de un plenum y fijación a elección con el plenum y según el tipo de techo.

Argumentario referencia

- Difusor de aluminio con vías fijas Lined TP EO para retorno.
- Núcleo practicable con bisagras para acceder al filtro situado en el plenum de conexión.
- De 3 a 8 vías de 25 mm.
- Cuerpo y deflectores de aluminio extruido.
- Placa de compensación del techo de acero galvanizado.
- Acabados en aluminio anodizado en tono natural satinado, pintura epoxi o colores AldesArchitect.
- Compatible con armazones TBar o Finline.
- Fijación oculta al plenum por tornillos autotaladrantes en los laterales del plenum (tipo S2).
- Dimensiones: De 600 × 300 a 1350 × 675 mm.
- Accesorio: plenum de conexión.

Características principales

- difusión regulable gracias a un deflector orientable en el centro de cada vía,
- posibilidad de impulsión vertical,
- difusor previsto para sustituir una placa de techo suspendido estándar tipo «Tbar» o «Fine-Line»,
- cuerpo y deflectores de aluminio,
- placa de compensación del techo de acero,
- acabado:
 - estándar blanco RAL 9003,
 - acabado AldesArchitect®.
- ancho de vía 25 mm,
- modelo impulsión con deflectores orientables LINED® TP S,
- modelo retorno con deflectores fijos LINED® TP E,
- modelo retorno con deflectores fijos y núcleo central practicable para acceso al filtro situado en el plenum de conexión LINED® TP EO:
 - núcleo montado sobre bisagras y cierre push-push,
 - disponible únicamente a partir de 3 vías,
 - largo máx. de la placa de techo 1500 mm.
- fijación al plenum oculta por tornillos autotaladrantes.

11002309
LINED® TP EO

11002309 LINED® TP EO

Características complementarias

- accesorios:
 - plenum de conexión de chapa de acero galvanizado con embocadura lateral simple o aislado,
 - filtro G3 M1,
 - regulación de lama montada en la embocadura del plenum.

Accesorios

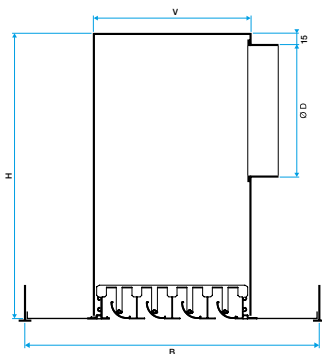
Denominación	Código artículo
Plenum LINED TP	11002114

Consumibles

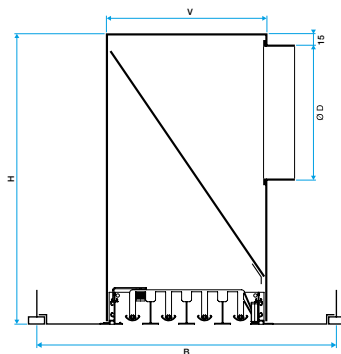
Denominación	Código artículo
Filtro G3/M1 plenum LINED® TP	11003257

Opciones

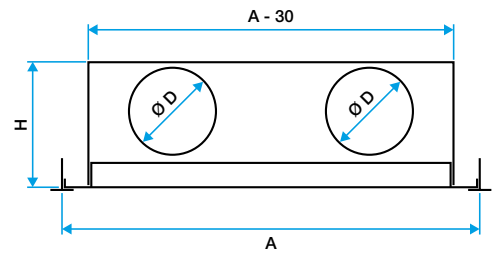
FILM
RAL DIF
RAL1
RAL2
RAL4



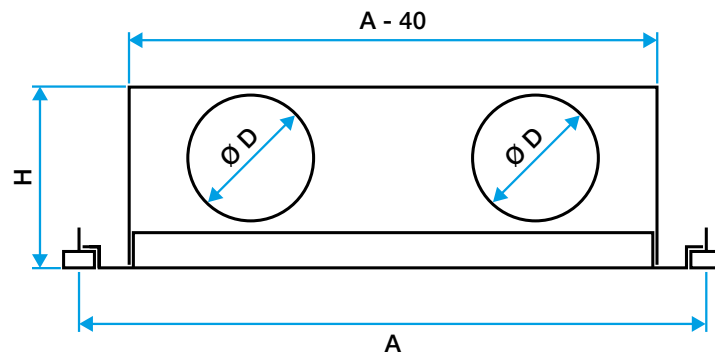
Avec montage sur plafond avec profils T (modèle soufflage)



Avec montage sur plafond avec profils Fine-Line (modèle reprise avec filtre)

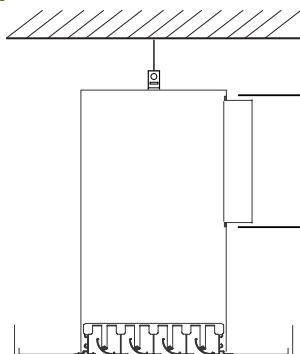


Avec montage sur plafond avec profil T



Avec montage sur plafond avec profil Fine Line

Visual instalación 1



Difusor de impulsión con fijación S2

11002309
LINED® TP EO