

Manguito

11011403
MHF Acústico

El MHF es el manguito acústico que se instala en la parte superior de la ventana para una integración discreta.



Manguito MHF acústico

PLUS PRODUCTO

- discreción: nada visible en fachada,
- muy buenas prestaciones acústicas: de 46 a 49 dB,
- buena protección frente a posibles penetraciones de lluvia en zonas expuestas a fuertes vientos.

Principios de funcionamiento

El manguito MHF se sitúa en el aislante por encima de la ventana y permite conectar la viserilla o la pletina del montante de la ventana con la entrada de aire del lado interior.

Descripción producto

El manguito MHF Acústico, cuando se instala en el aislante de la pared por encima de la ventana, permite incrementar la atenuación acústica de las entradas de aire para disminuir las molestias derivadas del ruido exterior en el interior del edificio.

Campos de aplicación

Hábitat residencial colectivo, Obra nueva, Rehabilitación, Locales terciarios

Montaje

- en aislamiento interior: fijado por encima de la ventana y colocado en el forrado interior, el manguito MHF acústico permite el montaje de una viserilla estándar o de una pletina por el lado exterior y de una entrada de aire asociada a un MEA 45, MEA 85 o TM por el lado interior,
- en aislamiento exterior: fijado en el muro por el lado exterior, el MHF recibe una viserilla estándar o una pletina por el lado exterior y un MEA 160 mm o 200 mm a través del muro.

Argumentario referencia

- Fabricado en chapa galvanizada, el manguito MHF acústico recibe un tratamiento acústico en espuma de melamina.

Características principales

- El MHF Acústico es un manguito que permite aumentar las prestaciones acústicas de las entradas de aire,
- El MHF es compatible con entradas de aire autorregulables, higrorregulables o fijas por el lado interior,
- Por el lado exterior, el MHF es compatible con una viserilla estándar o una pletina.

Composición de los kits

manguito;1

Accesorios

Denominación	Código artículo
Manguito de conexión MEA 45 mm	11011378
Manguito de conexión MEA 160 mm	11011371
Manguito de conexión MEA 200 mm	11011373
Manguito de conexión TM - Blanco	11011501
Alargador TM de 20 a 30 mm - Blanco	11011893
Pletina larga - Blanco	11011413
Pletina larga - Roble	11011414
Pletina larga - Marrón	11011415
Pletina larga - Negro	11011416
Pletina larga - Aluminio	11011417
Pletina larga - Roble claro	11011418
Pletina larga - Marfil	11011419

Manguito

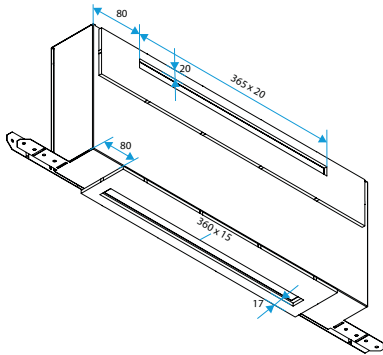
11011403 MHF Acústico

Datos generales

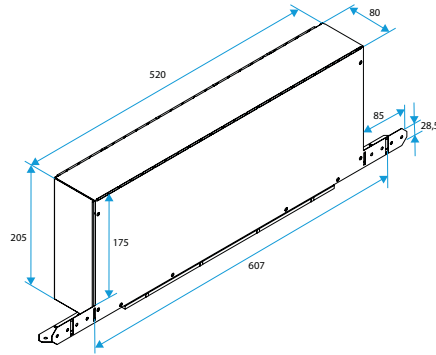
Código artículo	Material principal
11011403	Acero galvanizado

Datos dimensionales

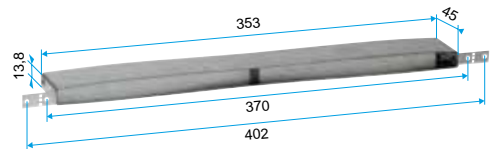
Código artículo	H (mm)	L (mm)	P (mm)
11011403	205	520	80



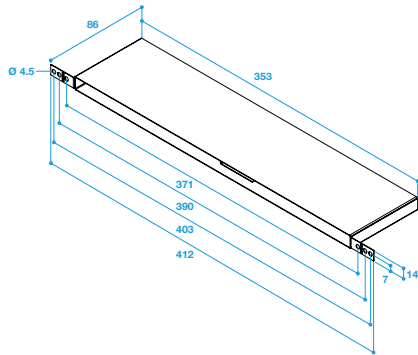
Encombremet manchon MHF acoustique



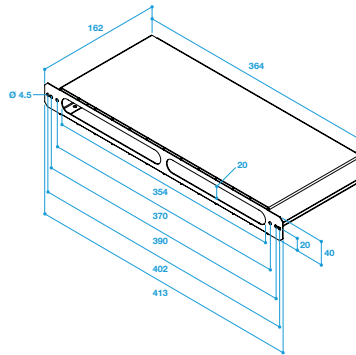
Encombremet manchon MHF acoustique



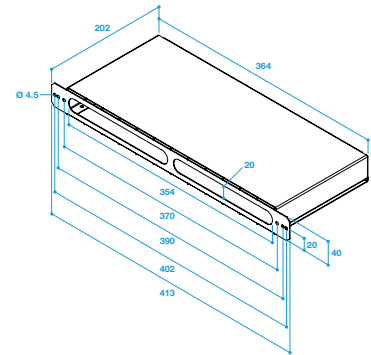
Encombremet MEA 45



Encombremet MEA 85

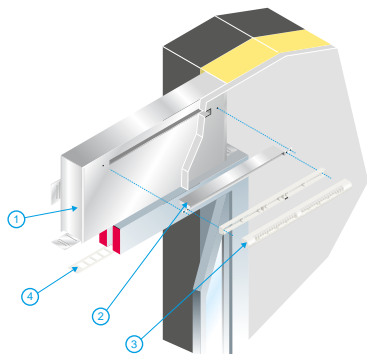


Encombremet MEA 160



Encombremet MEA 200

Visual instalación 1



Montaje manguito MHF acústico