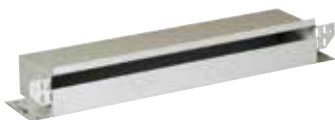


Manguito, Manguito, Manguito, Manguito, Manguito, Manguito, Manguito, Manguito, Manguito

# 11011360

## MHF Estándar 52x50 mm

El MHF es el manguito que se instala en la parte superior de la ventana para una integración discreta.



Manguito MHF estándar

### PLUS PRODUCTO

- discreción: nada visible en fachada,
- montaje simplificado: no es necesario efectuar ningún hueco en la pared,
- adaptación de todas las entradas de aire Aldes: auto, higro y fija,

### Principios de funcionamiento

El manguito MHF se sitúa en el aislante por encima de la ventana y permite conectar la viserilla o la pletina del montante de la ventana con la entrada de aire del lado interior.

### Descripción producto

El manguito MHF Estándar, cuando se instala en el aislante de la pared por encima de la ventana, permite mantener la misma atenuación acústica que las propias entradas de aire instaladas en la carpintería.

### Campos de aplicación

Hábitat residencial colectivo, Obra nueva, Rehabilitación, Locales terciarios

### Montaje

- fijado encima de la ventana y colocado en el forrado,
- el manguito MHF Estándar permite el montaje de una viserilla estándar o de una pletina por el lado exterior,
- y de una entrada de aire autorregulable, higrorregulable o fija por el lado interior.
- Está disponible en tres profundidades diferentes: 52, 70 o 90 cm.

### Argumentario referencia

- Fabricado en acero galvanizado, el manguito MHF estándar recibe un tratamiento acústico de espuma de melamina.
- Está disponible en tres profundidades diferentes: 52, 70 o 90 cm.

### Características principales

- El MHF Estándar es un manguito que permite conservar las prestaciones acústicas de las entradas de aire,
- El MHF es compatible con entradas de aire autorregulables, higrorregulables o fijas por el lado interior,
- por el lado exterior, el MHF es compatible con una viserilla estándar o una pletina.

### Accesorios

Denominación	Código artículo
Pletina larga - Blanco	11011413
Pletina larga - Roble	11011414
Pletina larga - Marrón	11011415
Pletina larga - Negro	11011416
Pletina larga - Aluminio	11011417
Pletina larga - Roble claro	11011418
Pletina larga - Marfil	11011419
Manguito de conexión TM - Blanco	11011501
Alargador TM de 20 a 30 mm - Blanco	11011893

### Datos generales

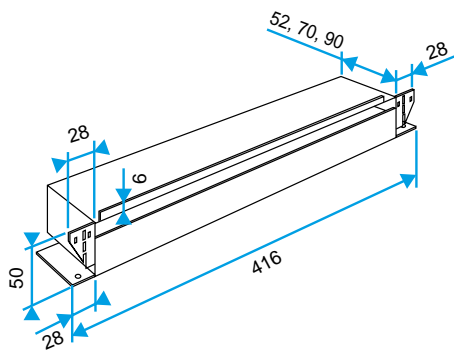
Código artículo	Materia del aislante
11011360	-

Manguito, Manguito, Manguito, Manguito, Manguito, Manguito, Manguito, Manguito, Manguito

## 11011360 MHF Estándar 52x50 mm

### Datos dimensionales

Código artículo	H (mm)	L (mm)	I (mm)
11011360	50	52	416



Manchon MHF standard

