

Regulación de caudal

11016310

MR Módulo Ø125 - 100-190 m³/h

El MR Módulo es un regulador de caudal que garantiza un caudal estable y regulable in situ para controlar CAI, confort y ahorro de energía.



MR Módulo

PLUS PRODUCTO

- fácil de almacenar: un solo producto por diámetro (excepto 125 mm) para cubrir varios caudales,
- bajo nivel sonoro,
- fácil y rápido de instalar: ajuste e instalación multiposición.

Principios de funcionamiento

Gracias a su membrana, el MR Módulo mantiene un caudal constante en la red en impulsión o en retorno. El valor de caudal es fácilmente regulable in situ en un amplio rango mediante un anillo rotativo.

Descripción producto

El MR Módulo es un regulador del caudal de aire que garantiza un caudal estable sea cual sea la variación de presión en un amplio rango de valores para evitar cualquier sobreconsumo debido a los sobrecaudales y, de este modo, asegurar tanto una buena CAI como un buen confort. Su tecnología de membrana asegura bajos niveles sonoros. El caudal nominal puede regularse en obra sin herramienta.

Campos de aplicación

Hábitat residencial colectivo, Hábitat residencial individual, Obra nueva, Rehabilitación, Locales terciarios

Montaje

- se inserta directamente en el conducto,
- sentido de montaje indicado sobre el componente,
- montaje horizontal o vertical y con cualquier ángulo,
- ajuste manual y sin herramienta del caudal deseado retirando o no la cuña y girando el anillo rotativo,
- distancia de espacio libre de cara a una rejilla, una Te, un codo: 1Ø en extracción y 3Ø en impulsión.

Argumentario referencia

- Solución ideal para mantener un caudal estable con independencia de la variación de presión y para un amplio rango de presión
- Gracias a su anillo rotativo, el MR Módulo D125 (caudal importante) permite ajustar el caudal exacto sin herramientas sobre el terreno para satisfacer las necesidades de entre 100 y 190 m³/h (para caudales más bajos, ver la referencia 11016309)
- Bajo nivel acústico
- Extracción o impulsión
- Colocación en conducto vertical u horizontal con cualquier orientación
- Cuerpo de plástico (clasificación de reacción al fuego M1) que alberga la membrana reguladora de silicona
- Sujeción y estanqueidad por junta exterior periférica de doble labio de elastómero
- Temperatura de funcionamiento: -10/+60 °C
- Distancia de espacio libre: 1 × Ø en extracción y 3 × Ø en impulsión
- Fabricación en Francia.

Regulación de caudal

11016310

MR Módulo Ø125 - 100-190 m³/h

Características principales

- cuerpo de plástico (clasificación de reacción al fuego M1),
- membrana reguladora de silicona,
- sujeción y estanqueidad por junta exterior periférica de doble labio de elastómero,
- tolerancia de caudal en su rango de presión de funcionamiento:
 - Q media = Q nominal +/-5 m³/h para MR ≤ 50 m³/h,
 - Q media = Q nominal +/-10 % para MR • 50 m³/h (excepto D80, D100 y D125: +/-10 % Q máx.)
- temperatura de funcionamiento: -10 °C/+60 °C.

Accesorios

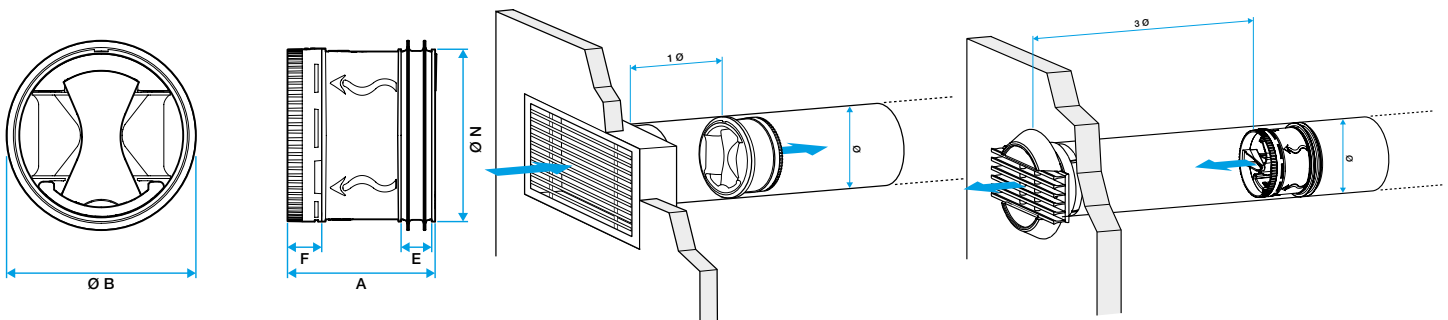
Denominación	Código artículo
Manguito con tapa Ø125 mm	11013122

Datos generales

Código artículo	Precisión de caudal	Materia del aislante
11016310	+/-10% Qmax	-

Datos dimensionales

Código artículo	A (mm)	Ø B (mm)	Ø N (mm)	Ø nominal conducto (mm)	E (mm)	F (mm)	Peso (kg)
11016310	110	132	116	125	14	17	0,17



Dimensions MR Modulo

Datos aerólicos

Código artículo	Rango de caudal de aire (m ³ /h)	Rango de presión (Pa)
11016310	100-190	50-200

Datos reglamentarios

Código artículo	Clasificación al fuego
11016310	M1