

Regulación de caudal

11016307

MR Módulo Ø80 - 20-60 m³/h

El MR Módulo es un regulador de caudal que garantiza un caudal estable y regulable in situ para controlar CAI, confort y ahorro de energía.



MR Módulo

VENTAJAS

- fácil de almacenar: un solo producto por diámetro (excepto 125 mm) para cubrir varios caudales,
- bajo nivel sonoro,
- fácil y rápido de instalar: ajuste e instalación multiposición.

Principios de funcionamiento

Gracias a su membrana, el MR Módulo mantiene un caudal constante en la red en impulsión o en retorno. El valor de caudal es fácilmente regulable in situ en un amplio rango mediante un anillo rotativo.

Descripción

El MR Módulo es un regulador del caudal de aire que garantiza un caudal estable sea cual sea la variación de presión en un amplio rango de valores para evitar cualquier sobreconsumo debido a los sobrecaudales y, de este modo, asegurar tanto una buena CAI como un buen confort. Su tecnología de membrana asegura bajos niveles sonoros. El caudal nominal puede regularse en obra sin herramienta.

Montaje

- se inserta directamente en el conducto,
- sentido de montaje indicado sobre el componente,
- montaje horizontal o vertical y con cualquier ángulo,
- ajuste manual y sin herramienta del caudal deseado retirando o no la cuña y girando el anillo rotativo,
- distancia de espacio libre de cara a una rejilla, una Te, un codo: 1Ø en extracción y 3Ø en impulsión.

Argumentario referencia

- Cuerpo de plástico (clasificación de reacción al fuego M1) que alberga la membrana reguladora de silicona en un paso calibrado modificable.
- Sujeción y estanqueidad por junta exterior periférica de doble labio de elastómero.
- Tolerancia de caudal en su rango de presión de funcionamiento: - Q medio = Q nominal +/-5 m³/h para MR ≤ 50 m³/h - Q medio = Q nominal +/-10 % para MR • 50 m³/h.
- Temperatura de funcionamiento: -10 °C/+60 °C.
- Certificación: UL.

Características principales

- cuerpo de plástico (clasificación de reacción al fuego M1),
- membrana reguladora de silicona,
- sujeción y estanqueidad por junta exterior periférica de doble labio de elastómero,
- tolerancia de caudal en su rango de presión de funcionamiento:
 - Q media = Q nominal +/-5 m³/h para MR ≤ 50 m³/h,
 - Q media = Q nominal +/-10 % para MR • 50 m³/h (excepto D80, D100 y D125: +/-10 % Q máx.)
- temperatura de funcionamiento: -10 °C/+60 °C.

Datos generales

Código artículo	Precisión de caudal
11016307	+/- 5 m ³ /h ≤ 50 m ³ /h +/-10% > 50 m ³ /h

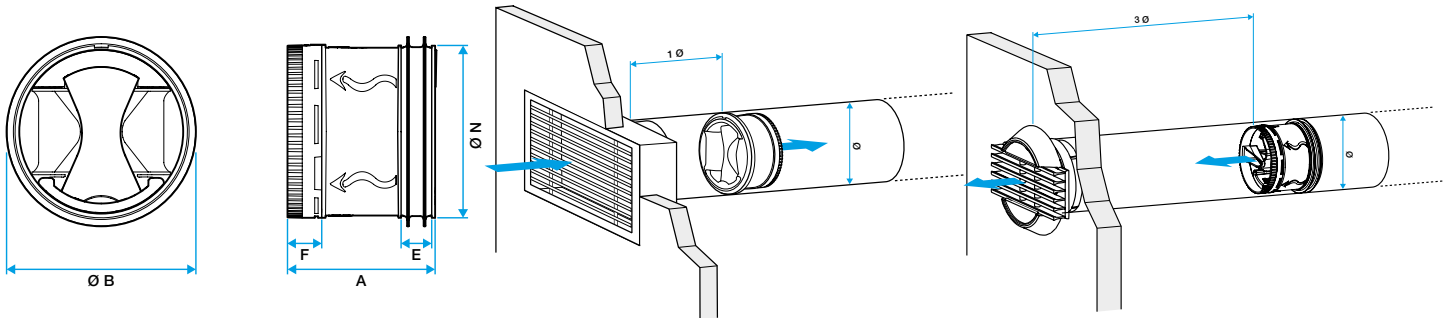
Regulación de caudal

11016307

MR Módulo Ø80 - 20-60 m³/h

Datos dimensionales

Código artículo	A (mm)	E (mm)	F (mm)	Ø B (mm)	Ø N (mm)	Ø nominal conducto (mm)	Peso (kg)
11016307	65	14	15	85	76	80	0,08



Dimensions MR Modulo

Datos aerúlicos

Código artículo	Rango de caudal de aire (m ³ /h)	Rango de presión (Pa)
11016307	20-60	50-200

Datos reglamentarios

Código artículo	Clasificación al fuego
11016307	M1

Visual instalación 1

MR en la extracción

MR en la impulsión

Instalación 360°

Ajuste MR Módulo

Etiqueta MR Módulo