

## Regulación de caudal

11016074

MR Mono AP Ø125 - 240 m<sup>3</sup>/h

El MR Mono Alta Presión es un regulador de caudal que garantiza un caudal estable a alta presión para controlar CAI, confort y ahorro de energía del local.



MR Mono HP

## VENTAJAS

- ideal para redes que funcionan a alta presión: regula hasta 650 Pa.
- bajo nivel sonoro.
- fácil y rápido de instalar: Instalación multiposición (horizontal, vertical, cualquier ángulo).

## Principios de funcionamiento

Gracias a su membrana, el MR Mono de alta presión mantiene un caudal constante en la red de impulsión o retorno dentro de un rango de presiones elevadas, sea cual sea la variación de presión en ese rango.

## Descripción

El MR Mono Alta Presión es un regulador del caudal de aire que garantiza un caudal estable en un rango de presiones elevadas para evitar cualquier sobreconsumo de energía y asegurar una buena CAI así como un buen confort. Su tecnología de membrana asegura bajos niveles sonoros.

## Campos de aplicación

Obra nueva, Rehabilitación, Locales terciarios

## Montaje

- se inserta directamente en el conducto,
- sentido de montaje indicado sobre el componente,
- montaje horizontal o vertical y con cualquier ángulo,
- distancia de espacio libre de cara a una rejilla, una Te, un codo: 1Ø en extracción y 3Ø en impulsión.

## Características principales

- cuerpo de plástico (clasificación de reacción al fuego M1),
- membrana reguladora de silicona,
- sujeción y estanqueidad por junta exterior periférica de doble labio de elastómero,
- presión de funcionamiento: 150-650 Pa,
- tolerancia de caudal en su rango de presión de funcionamiento: +/-10 %,
- temperatura de funcionamiento: -10 °C/+60 °C.

## Accesorios

| Denominación              | Código artículo |
|---------------------------|-----------------|
| Manguito con tapa Ø125 mm | 11013122        |

## Datos generales

| Código artículo | Precisión de caudal |
|-----------------|---------------------|
| 11016074        | +/- 10%             |

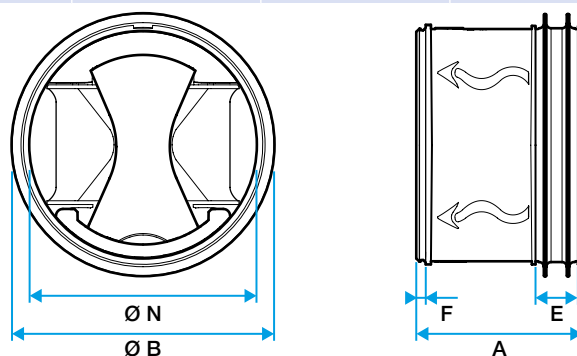
## Regulación de caudal

# 11016074

## MR Mono AP Ø125 - 240 m<sup>3</sup>/h

### Datos dimensionales

| Código artículo | A (mm) | E (mm) | F (mm) | Ø B (mm) | Ø N (mm) | Ø nominal conducto (mm) | Peso (kg) |
|-----------------|--------|--------|--------|----------|----------|-------------------------|-----------|
| 11016074        | 97     | 14     | 4      | 132      | 116      | 125                     | 0,2       |



Dimensions MR Mono

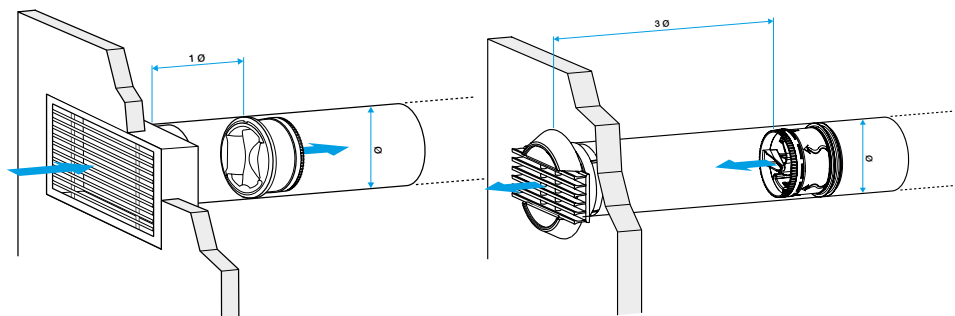
### Datos aerúlicos

| Código artículo | Caudal (m <sup>3</sup> /h) | Rango de presión (Pa) |
|-----------------|----------------------------|-----------------------|
| 11016074        | 240                        | 150-650               |

### Datos reglamentarios

| Código artículo | Clasificación al fuego |
|-----------------|------------------------|
| 11016074        | M1                     |

### Visual instalación 1



MR en la extracción

MR en la impulsión

Instalación 360°