

Regulación de caudal

11016088

MR Mono AP Ø200 - 530 m³/h

El MR Mono Alta Presión es un regulador de caudal que garantiza un caudal estable a alta presión para controlar CAI, confort y ahorro de energía del local.



MR Mono HP

PLUS PRODUCTO

- ideal para redes que funcionan a alta presión: regula hasta 650 Pa.
- bajo nivel sonoro.
- fácil y rápido de instalar: Instalación multiposición (horizontal, vertical, cualquier ángulo).

Principios de funcionamiento

Gracias a su membrana, el MR Mono de alta presión mantiene un caudal constante en la red de impulsión o retorno dentro de un rango de presiones elevadas, sea cual sea la variación de presión en ese rango.

Descripción producto

El MR Mono Alta Presión es un regulador del caudal de aire que garantiza un caudal estable en un rango de presiones elevadas para evitar cualquier sobreconsumo de energía y asegurar una buena CAI así como un buen confort. Su tecnología de membrana asegura bajos niveles sonoros.

Campos de aplicación

Obra nueva, Rehabilitación, Locales terciarios

Montaje

- se inserta directamente en el conducto,
- sentido de montaje indicado sobre el componente,
- montaje horizontal o vertical y con cualquier ángulo,
- distancia de espacio libre de cara a una rejilla, una Te, un codo: 1Ø en extracción y 3Ø en impulsión.

Características principales

- cuerpo de plástico (clasificación de reacción al fuego M1),
- membrana reguladora de silicona,
- sujeción y estanqueidad por junta exterior periférica de doble labio de elastómero,
- presión de funcionamiento: 150-650 Pa,
- tolerancia de caudal en su rango de presión de funcionamiento: +/-10 %,
- temperatura de funcionamiento: -10 °C/+60 °C.

Accesorios

Denominación	Código artículo
Manguito con tapa Ø200 mm	11013125

Datos generales

Código artículo	Precisión de caudal	Materia del aislante
11016088	+/-10%	-

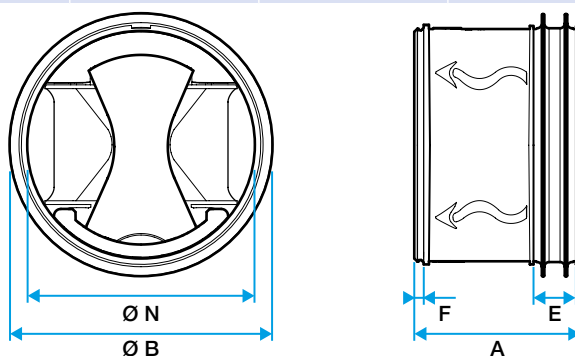
Regulación de caudal

11016088

MR Mono AP Ø200 - 530 m³/h

Datos dimensionales

Código artículo	A (mm)	Ø B (mm)	Ø N (mm)	Ø nominal conducto (mm)	E (mm)	F (mm)	Peso (kg)
11016088	128	210	190	200	20	7	0,6



Dimensions MR Mono

Datos aerúlicos

Código artículo	Caudal (m ³ /h)	Rango de presión (Pa)
11016088	530	150-650

Datos reglamentarios

Código artículo	Clasificación al fuego
11016088	M1