

**Regulación de caudal**

11016269

MR Mono Ø125 - 125 m<sup>3</sup>/h

El MR Mono es un regulador de caudal que garantiza un caudal estable para controlar CAI, confort y ahorro de energía del local.



MR Mono

**VENTAJAS**

- producto listo para instalar: ninguna ajuste que realizar,
- fácil y rápida de instalar: instalación multiposición (horizontal, vertical, en cualquier ángulo),
- bajo nivel sonoro.

**Principios de funcionamiento**

Gracias a su membrana, el MR Mono mantiene un caudal constante en la red de impulsión o retorno, independientemente de la variación de presión en su rango de funcionamiento.

**Descripción**

El MR Mono es un regulador del caudal de aire que garantiza un caudal estable sea cual sea la variación de presión para evitar cualquier sobreconsumo de energía y asegurar una buena CAI así como un buen confort. Su tecnología de membrana asegura bajos niveles sonoros.

**Campos de aplicación**

Hábitat residencial colectivo, Hábitat residencial individual, Obra nueva, Rehabilitación, Locales terciarios

**Montaje**

- se inserta directamente en el conducto,
- sentido de montaje indicado sobre el componente,
- montaje horizontal o vertical y con cualquier ángulo,
- distancia de espacio libre de cara a una rejilla, una Te, un codo: 1Ø en extracción y 3Ø en impulsión.

**Características principales**

- cuerpo de plástico (clasificación de reacción al fuego M1),
- membrana reguladora de silicona,
- sujeción y estanqueidad por junta exterior periférica de doble labio de elastómero,
- presión de funcionamiento:
  - 50-200 Pa hasta Ø125
  - 50-250 Pa a partir de Ø150,
- tolerancia de caudal en su rango de presión de funcionamiento:
  - Q media = Q nominal +/-5 m<sup>3</sup>/h para MR ≤ 50 m<sup>3</sup>/h,
  - Q media = Q nominal +/-10 % para MR Mono • 50 m<sup>3</sup>/h (salvo MR Mono Ø80, Ø100 y Ø125: +/-15 % Q nominal)
- temperatura de funcionamiento: -10 °C/+60 °C.

**Accesorios**

Denominación	Código artículo
Manguito con tapa Ø125 mm	11013122

**Datos generales**

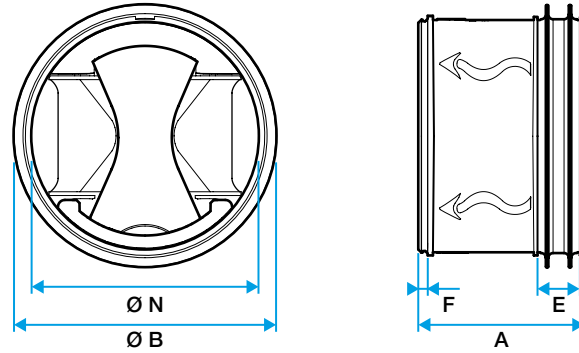
Código artículo	Precisión de caudal
11016269	+/- 15%

Regulación de caudal

### 11016269 MR Mono Ø125 - 125 m<sup>3</sup>/h

#### Datos dimensionales

Código artículo	A (mm)	E (mm)	F (mm)	Ø B (mm)	Ø N (mm)	Ø nominal conducto (mm)	Peso (kg)
11016269	97	14	4	132	116	125	0,2



Dimensions MR Mono

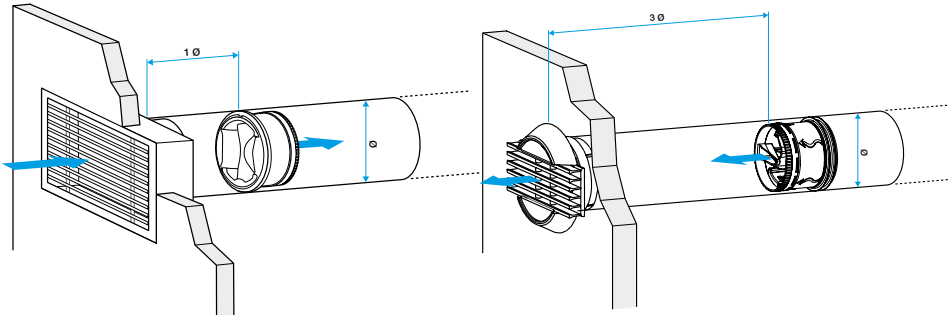
#### Datos aerúlicos

Código artículo	Caudal (m <sup>3</sup> /h)	Rango de presión (Pa)
11016269	125	50-200

#### Datos reglamentarios

Código artículo	Clasificación al fuego
11016269	M1

#### Visual instalación 1



MR en la extracción

MR en la impulsión

Instalación 360°