

Regulación de caudal

11016254
MR Mono Ø125 - 45 m³/h

El MR Mono es un regulador de caudal que garantiza un caudal estable para controlar CAI, confort y ahorro de energía del local.



MR Mono

PLUS PRODUCTO

- producto listo para instalar: ninguna ajuste que realizar,
- fácil y rápida de instalar: instalación multiposición (horizontal, vertical, en cualquier ángulo),
- bajo nivel sonoro.

Principios de funcionamiento

Gracias a su membrana, el MR Mono mantiene un caudal constante en la red de impulsión o retorno, independientemente de la variación de presión en su rango de funcionamiento.

Descripción producto

El MR Mono es un regulador del caudal de aire que garantiza un caudal estable sea cual sea la variación de presión para evitar cualquier sobreconsumo de energía y asegurar una buena CAI así como un buen confort. Su tecnología de membrana asegura bajos niveles sonoros.

Campos de aplicación

Hábitat residencial colectivo, Hábitat residencial individual, Obra nueva, Rehabilitación, Locales terciarios

Montaje

- se inserta directamente en el conducto,
- sentido de montaje indicado sobre el componente,
- montaje horizontal o vertical y con cualquier ángulo,
- distancia de espacio libre de cara a una rejilla, una Te, un codo: 1Ø en extracción y 3Ø en impulsión.

Argumentario referencia

- El MR Mono D125 es la solución ideal para mantener un caudal estable de 45 m³/h con independencia de la variación de presión y para un amplio rango de presión
- Bajo nivel acústico
- Extracción o impulsión
- Colocación en conducto vertical u horizontal con cualquier orientación
- Cuerpo de plástico (clasificación de reacción al fuego M1) que alberga la membrana reguladora de silicona
- Sujeción y estanqueidad por junta exterior periférica de doble labio de elastómero
- Temperatura de funcionamiento: -10/+60 °C
- Distancia de espacio libre: 1 × Ø en extracción y 3 × Ø en impulsión
- Fabricación en Francia.

Regulación de caudal

11016254

MR Mono Ø125 - 45 m³/h

Características principales

- cuerpo de plástico (clasificación de reacción al fuego M1),
- membrana reguladora de silicona,
- sujeción y estanqueidad por junta exterior periférica de doble labio de elastómero,
- presión de funcionamiento:
 - 50-200 Pa hasta Ø125
 - 50-250 Pa a partir de Ø150,
- tolerancia de caudal en su rango de presión de funcionamiento:
 - Q media = Q nominal +/- 5 m³/h para MR ≤ 50 m³/h,
 - Q media = Q nominal +/- 10 % para MR Mono • 50 m³/h (salvo MR Mono Ø80, Ø100 y Ø125: +/- 15 % Q nominal)
- temperatura de funcionamiento: -10 °C/+60 °C.

Accesorios

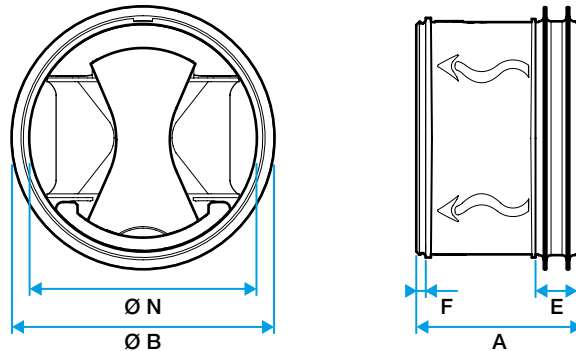
Denominación	Código artículo
Manguito con tapa Ø125 mm	11013122

Datos generales

Código artículo	Precisión de caudal	Materia del aislante
11016254	+/- 5 m ³ /h	-

Datos dimensionales

Código artículo	A (mm)	Ø B (mm)	Ø N (mm)	Ø nominal conducto (mm)	E (mm)	F (mm)	Peso (kg)
11016254	61	132	116	125	14	4	0,14



Dimensions MR Mono

Datos aerólicos

Código artículo	Caudal (m ³ /h)	Rango de presión (Pa)
11016254	45	50-200

Datos reglamentarios

Código artículo	Clasificación al fuego
11016254	M1