

Regulación de caudal

11016275

MR Mono Ø150 - 110 m³/h

El MR Mono es un regulador de caudal que garantiza un caudal estable para controlar CAI, confort y ahorro de energía del local.



MR Mono

VENTAJAS

- producto listo para instalar: ninguna ajuste que realizar,
- fácil y rápida de instalar: instalación multiposición (horizontal, vertical, en cualquier ángulo),
- bajo nivel sonoro.

Principios de funcionamiento

Gracias a su membrana, el MR Mono mantiene un caudal constante en la red de impulsión o retorno, independientemente de la variación de presión en su rango de funcionamiento.

Descripción

El MR Mono es un regulador del caudal de aire que garantiza un caudal estable sea cual sea la variación de presión para evitar cualquier sobreconsumo de energía y asegurar una buena CAI así como un buen confort. Su tecnología de membrana asegura bajos niveles sonoros.

Campos de aplicación

Hábitat residencial colectivo, Hábitat residencial individual, Obra nueva, Rehabilitación, Locales terciarios

Montaje

- se inserta directamente en el conducto,
- sentido de montaje indicado sobre el componente,
- montaje horizontal o vertical y con cualquier ángulo,
- distancia de espacio libre de cara a una rejilla, una Te, un codo: 1Ø en extracción y 3Ø en impulsión.

Características principales

- cuerpo de plástico (clasificación de reacción al fuego M1),
- membrana reguladora de silicona,
- sujeción y estanqueidad por junta exterior periférica de doble labio de elastómero,
- presión de funcionamiento:
 - 50-200 Pa hasta Ø125
 - 50-250 Pa a partir de Ø150,
- tolerancia de caudal en su rango de presión de funcionamiento:
 - Q media = Q nominal +/-5 m³/h para MR ≤ 50 m³/h,
 - Q media = Q nominal +/-10 % para MR Mono • 50 m³/h (salvo MR Mono Ø80, Ø100 y Ø125: +/-15 % Q nominal)
- temperatura de funcionamiento: -10 °C/+60 °C.

Accesorios

Denominación	Código artículo
Manguito con tapa Ø150 mm	11013123

Datos generales

Código artículo	Precisión de caudal
11016275	+/- 10%

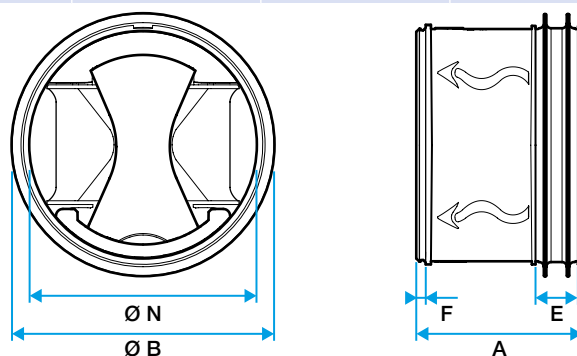
Regulación de caudal

11016275

MR Mono Ø150 - 110 m³/h

Datos dimensionales

Código artículo	A (mm)	E (mm)	F (mm)	Ø B (mm)	Ø N (mm)	Ø nominal conducto (mm)	Peso (kg)
11016275	103	14	4	153	147	150	0,3



Dimensions MR Mono

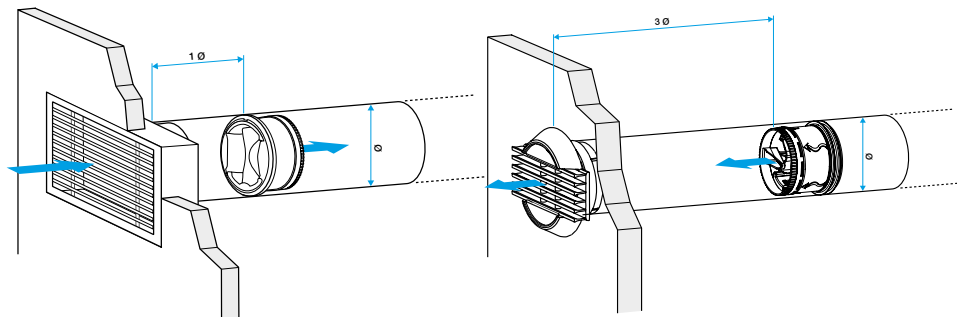
Datos aerúlicos

Código artículo	Caudal (m ³ /h)	Rango de presión (Pa)
11016275	110	50-250

Datos reglamentarios

Código artículo	Clasificación al fuego
11016275	M1

Visual instalación 1



MR en la extracción

MR en la impulsión

Instalación 360°