

Regulación de caudal

11016226
MR Mono Ø80 - 15 m³/h

El MR Mono es un regulador de caudal que garantiza un caudal estable para controlar CAI, confort y ahorro de energía del local.



MR Mono

PLUS PRODUCTO

- producto listo para instalar: ninguna ajuste que realizar,
- fácil y rápida de instalar: instalación multiposición (horizontal, vertical, en cualquier ángulo),
- bajo nivel sonoro.

Principios de funcionamiento

Gracias a su membrana, el MR Mono mantiene un caudal constante en la red de impulsión o retorno, independientemente de la variación de presión en su rango de funcionamiento.

Descripción producto

El MR Mono es un regulador del caudal de aire que garantiza un caudal estable sea cual sea la variación de presión para evitar cualquier sobreconsumo de energía y asegurar una buena CAI así como un buen confort. Su tecnología de membrana asegura bajos niveles sonoros.

Campos de aplicación

Hábitat residencial colectivo, Hábitat residencial individual, Obra nueva, Rehabilitación, Locales terciarios

Montaje

- se inserta directamente en el conducto,
- sentido de montaje indicado sobre el componente,
- montaje horizontal o vertical y con cualquier ángulo,
- distancia de espacio libre de cara a una rejilla, una Te, un codo: 1Ø en extracción y 3Ø en impulsión.

Características principales

- cuerpo de plástico (clasificación de reacción al fuego M1),
- membrana reguladora de silicona,
- sujeción y estanqueidad por junta exterior periférica de doble labio de elastómero,
- presión de funcionamiento:
 - 50-200 Pa hasta Ø125
 - 50-250 Pa a partir de Ø150,
- tolerancia de caudal en su rango de presión de funcionamiento:
 - Q media = Q nominal +/-5 m³/h para MR ≤ 50 m³/h,
 - Q media = Q nominal +/-10 % para MR Mono • 50 m³/h (salvo MR Mono Ø80, Ø100 y Ø125: +/-15 % Q nominal)
- temperatura de funcionamiento: -10 °C/+60 °C.

Datos generales

Código artículo	Precisión de caudal	Materia del aislante
11016226	+/- 5 m ³ /h	-

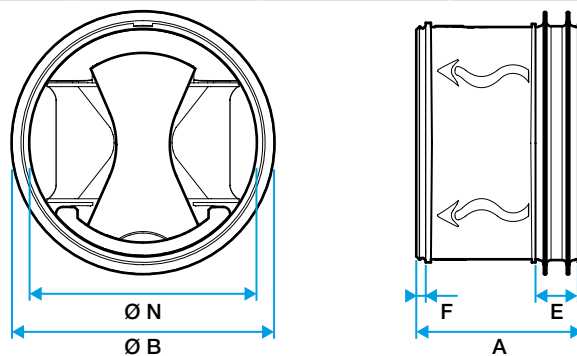
Regulación de caudal

11016226

MR Mono Ø80 - 15 m³/h

Datos dimensionales

Código artículo	A (mm)	Ø B (mm)	Ø N (mm)	Ø nominal conducto (mm)	E (mm)	F (mm)	Peso (kg)
11016226	53	85	76	80	14	3	0,06



Dimensions MR Mono

Datos aerúlicos

Código artículo	Caudal (m ³ /h)	Rango de presión (Pa)
11016226	15	50-200

Datos reglamentarios

Código artículo	Clasificación al fuego
11016226	M1