

## Regulación de caudal

11016229  
MR Mono Ø80 - 30 m<sup>3</sup>/h

El MR Mono es un regulador de caudal que garantiza un caudal estable para controlar CAI, confort y ahorro de energía del local.



MR Mono

## PLUS PRODUCTO

- producto listo para instalar: ninguna ajuste que realizar,
- fácil y rápida de instalar: instalación multiposición (horizontal, vertical, en cualquier ángulo),
- bajo nivel sonoro.

## Principios de funcionamiento

Gracias a su membrana, el MR Mono mantiene un caudal constante en la red de impulsión o retorno, independientemente de la variación de presión en su rango de funcionamiento.

## Descripción producto

El MR Mono es un regulador del caudal de aire que garantiza un caudal estable sea cual sea la variación de presión para evitar cualquier sobreconsumo de energía y asegurar una buena CAI así como un buen confort. Su tecnología de membrana asegura bajos niveles sonoros.

## Campos de aplicación

Hábitat residencial colectivo, Hábitat residencial individual, Obra nueva, Rehabilitación, Locales terciarios

## Montaje

- se inserta directamente en el conducto,
- sentido de montaje indicado sobre el componente,
- montaje horizontal o vertical y con cualquier ángulo,
- distancia de espacio libre de cara a una rejilla, una Te, un codo: 1Ø en extracción y 3Ø en impulsión.

## Características principales

- cuerpo de plástico (clasificación de reacción al fuego M1),
- membrana reguladora de silicona,
- sujeción y estanqueidad por junta exterior periférica de doble labio de elastómero,
- presión de funcionamiento:
  - 50-200 Pa hasta Ø125
  - 50-250 Pa a partir de Ø150,
- tolerancia de caudal en su rango de presión de funcionamiento:
  - Q media = Q nominal +/-5 m<sup>3</sup>/h para MR ≤ 50 m<sup>3</sup>/h,
  - Q media = Q nominal +/-10 % para MR Mono • 50 m<sup>3</sup>/h (salvo MR Mono Ø80, Ø100 y Ø125: +/-15 % Q nominal)
- temperatura de funcionamiento: -10 °C/+60 °C.

## Datos generales

Código artículo	Precisión de caudal
11016229	+/- 5 m <sup>3</sup> /h

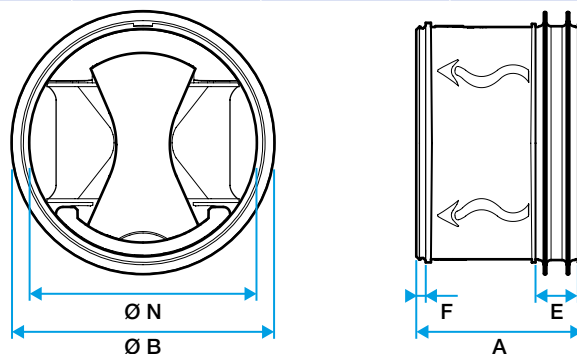
## Regulación de caudal

# 11016229

## MR Mono Ø80 - 30 m<sup>3</sup>/h

### Datos dimensionales

Código artículo	A (mm)	E (mm)	F (mm)	Ø B (mm)	Ø N (mm)	Ø nominal conducto (mm)	Peso (kg)
11016229	53	14	3	85	76	80	0,06



Dimensions MR Mono

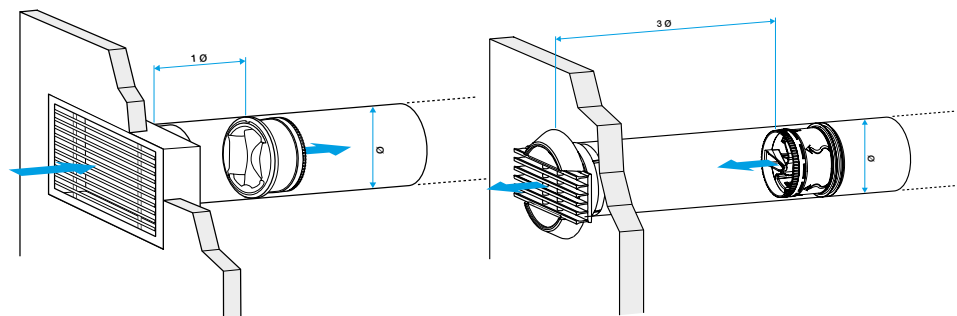
### Datos aerúlicos

Código artículo	Caudal (m <sup>3</sup> /h)	Rango de presión (Pa)
11016229	30	50-200

### Datos reglamentarios

Código artículo	Clasificación al fuego
11016229	M1

### Visual instalación 1



MR en la extracción

MR en la impulsión

Instalación 360°