

Regulación de caudal

11016231
MR Mono Ø80 - 40 m³/h

El MR Mono es un regulador de caudal que garantiza un caudal estable para controlar CAI, confort y ahorro de energía del local.



MR Mono

PLUS PRODUCTO

- producto listo para instalar: ninguna ajuste que realizar,
- fácil y rápida de instalar: instalación multiposición (horizontal, vertical, en cualquier ángulo),
- bajo nivel sonoro.

Principios de funcionamiento

Gracias a su membrana, el MR Mono mantiene un caudal constante en la red de impulsión o retorno, independientemente de la variación de presión en su rango de funcionamiento.

Descripción producto

El MR Mono es un regulador del caudal de aire que garantiza un caudal estable sea cual sea la variación de presión para evitar cualquier sobreconsumo de energía y asegurar una buena CAI así como un buen confort. Su tecnología de membrana asegura bajos niveles sonoros.

Campos de aplicación

Hábitat residencial colectivo, Hábitat residencial individual, Obra nueva, Rehabilitación, Locales terciarios

Montaje

- se inserta directamente en el conducto,
- sentido de montaje indicado sobre el componente,
- montaje horizontal o vertical y con cualquier ángulo,
- distancia de espacio libre de cara a una rejilla, una Te, un codo: 1Ø en extracción y 3Ø en impulsión.

Características principales

- cuerpo de plástico (clasificación de reacción al fuego M1),
- membrana reguladora de silicona,
- sujeción y estanqueidad por junta exterior periférica de doble labio de elastómero,
- presión de funcionamiento:
 - 50-200 Pa hasta Ø125
 - 50-250 Pa a partir de Ø150,
- tolerancia de caudal en su rango de presión de funcionamiento:
 - Q media = Q nominal +/-5 m³/h para MR ≤ 50 m³/h,
 - Q media = Q nominal +/-10 % para MR Mono • 50 m³/h (salvo MR Mono Ø80, Ø100 y Ø125: +/-15 % Q nominal)
- temperatura de funcionamiento: -10 °C/+60 °C.

Datos generales

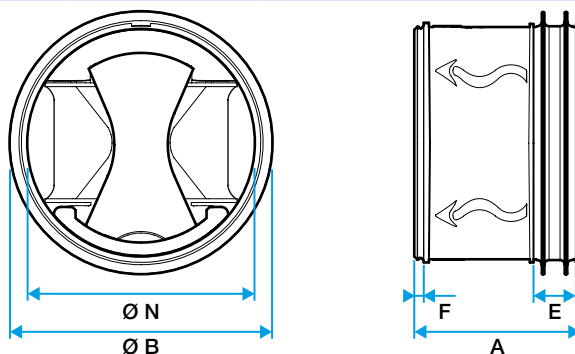
| Código artículo | Precisión de caudal | Materia del aislante |
|-----------------|-------------------------|----------------------|
| 11016231 | +/- 5 m ³ /h | - |

Regulación de caudal

11016231 MR Mono Ø80 - 40 m³/h

Datos dimensionales

| Código artículo | A (mm) | Ø B (mm) | Ø N (mm) | Ø nominal conducto (mm) | E (mm) | F (mm) | Peso (kg) |
|-----------------|--------|----------|----------|-------------------------|--------|--------|-----------|
| 11016231 | 53 | 85 | 76 | 80 | 14 | 3 | 0,06 |



Dimensions MR Mono

Datos aerúlicos

| Código artículo | Caudal (m ³ /h) | Rango de presión (Pa) |
|-----------------|----------------------------|-----------------------|
| 11016231 | 40 | 50-200 |

Datos reglamentarios

| Código artículo | Clasificación al fuego |
|-----------------|------------------------|
| 11016231 | M1 |