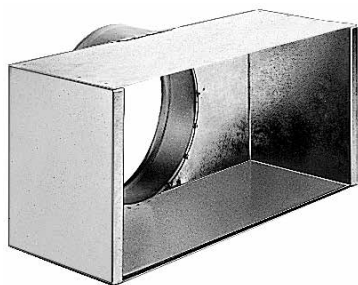


Rejilla

11053636

MTF3 500x100/Ø125 Plenum trasero



Plenum MT F3

Descripción producto

Este plenum asegura el retorno o la impulsión de aire mediante las rejillas SC, AC (101, 102, 121, 123, 125) y GRIDLINED Wall.

Campos de aplicación

Obra nueva, Rehabilitación, Locales terciarios

Montaje

- fijación oculta de la rejilla gracias a flejes de fricción.

Argumentario referencia

- Barras frontales fijas horizontales con una separación de 13 mm; deflexión de 0°.
- Acabado en aluminio anodizado con color natural satinado.
- Fijación oculta mediante clips a fricción.

Características principales

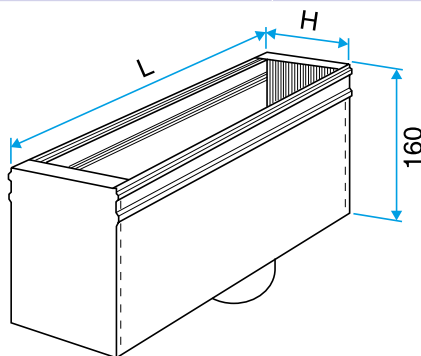
- acero galvanizado,
- embocadura trasera.

Datos generales

Código artículo	Materia del aislante
11053636	-

Datos dimensionales

Código artículo	H (mm)	L (mm)
11053636	100	500



Plenum MT F3