

Manguito**11011369**
MTR Estándar 14 cm

El MTR es el manguito ideal para una estética de fachada lineal.



Manguito MTR estándar

PLUS PRODUCTO

- estética lineal en fachada con la viserilla albañilería,
- montaje por sellado de un paso rectangular simple,
- adaptación de todas las entradas de aire Aldes: auto, higro y fija,

Principios de funcionamiento

El MTR es un manguito acústico que, instalado en el aislante de la pared, permite el montaje de una viserilla de albañilería por el lado exterior a través de un paso rectangular (recto hembra) y una entrada de aire autorregulable o higrorregulable por el lado interior.

Descripción producto

El manguito MTR Estándar, instalado en el aislante de la pared, permite mantener la misma atenuación acústica que las propias entradas de aire instaladas en la carpintería.

Campos de aplicación

Hábitat residencial colectivo, Obra nueva, Rehabilitación, Locales terciarios

Montaje

- instalado en el aislamiento, el MTR Estándar permite fijar una entrada de aire en el lado interior y una viserilla rectangular de albañilería en el lado exterior por medio de un paso rectangular (recto hembra).
- este manguito está equipado con un cuello de 3 cm y una junta de estanqueidad por el lado superior,
- el cuello permite asegurar la correcta colocación del manguito con respecto al paso rectangular (recto hembra),
- el paso rectangular permite conectar el MTR Estándar a la viserilla de albañilería exterior.
- Está disponible en tres profundidades diferentes: 52, 70 o 90 cm.

Argumentario referencia

- Fabricado en chapa galvanizada, el MTR estándar está disponible en tres profundidades diferentes: 7, 9 o 14 cm.
- Combinado con un paso rectangular, permite el montaje de una viserilla exterior tipo albañilería por el lado exterior y de una entrada de aire autorregulable o higrorregulable por el lado interior.

Características principales

- El MTR Estándar es un manguito que permite conservar las prestaciones acústicas de las entradas de aire,
- el MTR es compatible con entradas de aire autorregulables, higrorregulables o fijas por el lado interior,
- por el lado exterior, el MTR es compatible con la viserilla de carpintería rectangular.

Accesorios

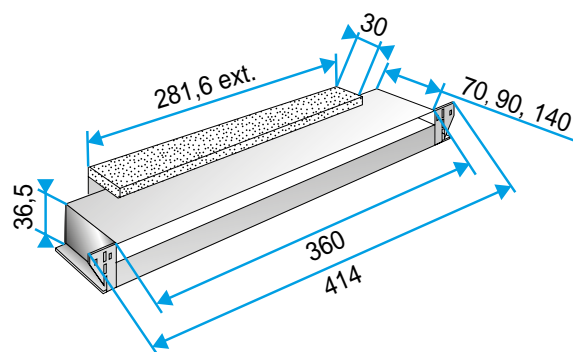
Denominación	Código artículo
Viserilla albañilería	11011218
Manguito de conexión TM - Blanco	11011501
Alargador TM de 20 a 30 mm - Blanco	11011893
TR corregido 14 a 27 cm	11011389
TR corregido 19 a 32 cm	11011390

Manguito

11011369 MTR Estándar 14 cm

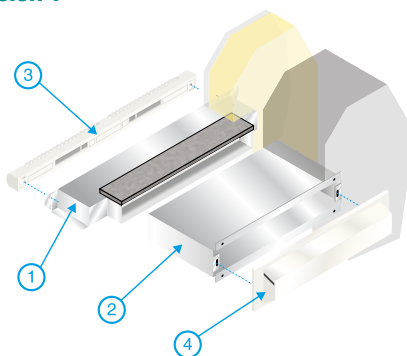
Datos dimensionales

Código artículo	H (mm)	I (mm)	L (mm)
11011369	36,5	360	140



Manchon MTR standard

Visual instalación 1



Montaje manguito MTR