

**Manguito****11011366**  
**MTR Estándar 7 cm**

El MTR es el manguito ideal para una estética de fachada lineal.



Manguito MTR estándar

**PLUS PRODUCTO**

- estética lineal en fachada con la viserilla albañilería,
- montaje por sellado de un paso rectangular simple,
- adaptación de todas las entradas de aire Aldes: auto, higro y fija,

**Principios de funcionamiento**

El MTR es un manguito acústico que, instalado en el aislante de la pared, permite el montaje de una viserilla de albañilería por el lado exterior a través de un paso rectangular (recto hembra) y una entrada de aire autorregulable o higrorregulable por el lado interior.

**Descripción producto**

El manguito MTR Estándar, instalado en el aislante de la pared, permite mantener la misma atenuación acústica que las propias entradas de aire instaladas en la carpintería.

**Campos de aplicación**

Hábitat residencial colectivo, Obra nueva, Rehabilitación, Locales terciarios

**Montaje**

- instalado en el aislamiento, el MTR Estándar permite fijar una entrada de aire en el lado interior y una viserilla rectangular de albañilería en el lado exterior por medio de un paso rectangular (recto hembra).
- este manguito está equipado con un cuello de 3 cm y una junta de estanqueidad por el lado superior,
- el cuello permite asegurar la correcta colocación del manguito con respecto al paso rectangular (recto hembra),
- el paso rectangular permite conectar el MTR Estándar a la viserilla de albañilería exterior.
- Está disponible en tres profundidades diferentes: 52, 70 o 90 cm.

**Argumentario referencia**

- Fabricado en chapa galvanizada, el MTR estándar está disponible en tres profundidades diferentes: 7, 9 o 14 cm.
- Combinado con un paso rectangular, permite el montaje de una viserilla exterior tipo albañilería por el lado exterior y de una entrada de aire autorregulable o higrorregulable por el lado interior.

**Características principales**

- El MTR Estándar es un manguito que permite conservar las prestaciones acústicas de las entradas de aire,
- el MTR es compatible con entradas de aire autorregulables, higrorregulables o fijas por el lado interior,
- por el lado exterior, el MTR es compatible con la viserilla de carpintería rectangular.

**Accesorios**

Denominación	Código artículo
Viserilla albañilería	11011218
Manguito de conexión TM - Blanco	11011501
Alargador TM de 20 a 30 mm - Blanco	11011893
TR corredizo 14 a 27 cm	11011389
TR corredizo 19 a 32 cm	11011390

**Datos generales**

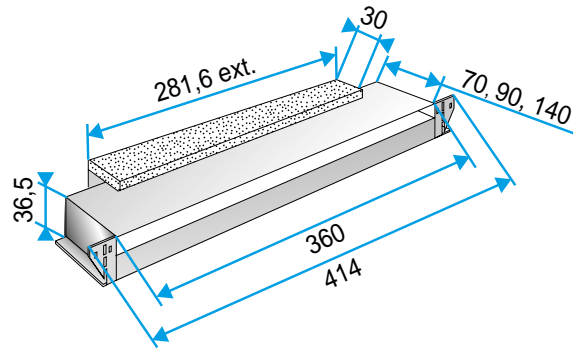
Código artículo	Materia del aislante
11011366	-

Manguito

## 11011366 MTR Estándar 7 cm

Datos dimensionales

Código artículo	H (mm)	L (mm)	I (mm)
11011366	36,5	70	360



Manchon MTR standard