

Manguito**11011367**
MTR Estándar 9 cm

El MTR es el manguito ideal para una estética de fachada lineal.



Manguito MTR estándar

PLUS PRODUCTO

- estética lineal en fachada con la viserilla albañilería,
- montaje por sellado de un paso rectangular simple,
- adaptación de todas las entradas de aire Aldes: auto, higro y fija,

Principios de funcionamiento

El MTR es un manguito acústico que, instalado en el aislante de la pared, permite el montaje de una viserilla de albañilería por el lado exterior a través de un paso rectangular (recto hembra) y una entrada de aire autorregulable o higrorregulable por el lado interior.

Descripción producto

El manguito MTR Estándar, instalado en el aislante de la pared, permite mantener la misma atenuación acústica que las propias entradas de aire instaladas en la carpintería.

Campos de aplicación

Hábitat residencial colectivo, Obra nueva, Rehabilitación, Locales terciarios

Montaje

- instalado en el aislamiento, el MTR Estándar permite fijar una entrada de aire en el lado interior y una viserilla rectangular de albañilería en el lado exterior por medio de un paso rectangular (recto hembra).
- este manguito está equipado con un cuello de 3 cm y una junta de estanqueidad por el lado superior,
- el cuello permite asegurar la correcta colocación del manguito con respecto al paso rectangular (recto hembra),
- el paso rectangular permite conectar el MTR Estándar a la viserilla de albañilería exterior.
- Está disponible en tres profundidades diferentes: 52, 70 o 90 cm.

Argumentario referencia

- Fabricado en chapa galvanizada, el MTR estándar está disponible en tres profundidades diferentes: 7, 9 o 14 cm.
- Combinado con un paso rectangular, permite el montaje de una viserilla exterior tipo albañilería por el lado exterior y de una entrada de aire autorregulable o higrorregulable por el lado interior.

Características principales

- El MTR Estándar es un manguito que permite conservar las prestaciones acústicas de las entradas de aire,
- el MTR es compatible con entradas de aire autorregulables, higrorregulables o fijas por el lado interior,
- por el lado exterior, el MTR es compatible con la viserilla de carpintería rectangular.

Accesorios

| Denominación | Código artículo |
|-------------------------------------|-----------------|
| Viserilla albañilería | 11011218 |
| Manguito de conexión TM - Blanco | 11011501 |
| Alargador TM de 20 a 30 mm - Blanco | 11011893 |
| TR corredizo 14 a 27 cm | 11011389 |
| TR corredizo 19 a 32 cm | 11011390 |

Datos generales

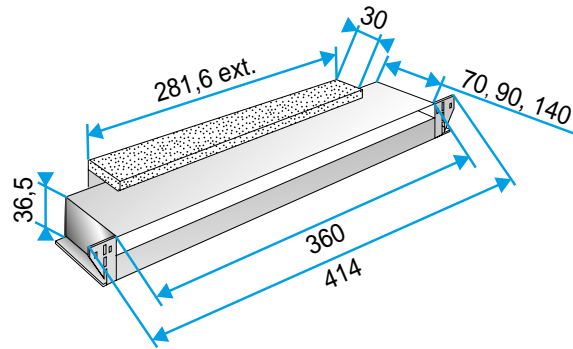
| Código artículo | Materia del aislante |
|-----------------|----------------------|
| 11011367 | - |

Manguito

11011367 MTR Estándar 9 cm

Datos dimensionales

| Código artículo | H (mm) | L (mm) | I (mm) |
|-----------------|--------|--------|--------|
| 11011367 | 36,5 | 90 | 360 |



Manchon MTR standard