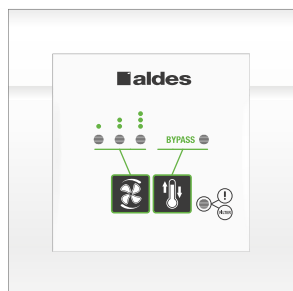


Intercambiador estático colectivo

11023067

Mando y caja de control Intercambiador ES300 BYPASS COLECTIVO

Sistema doble flujo sin motores en hábitat colectivo



Mando y caja de control intercambiador

PLUS PRODUCTO

- ahorro de energía: intercambiador de alto rendimiento,
- intercambiador individual: cada vivienda recupera sus propias calorías.

REGULACIONES Y CONFORMIDAD(ES)

Número de documento de idoneidad técnica : Francia

Principios de funcionamiento

En hábitat colectivo, permite la precalentamiento y filtración del aire vivienda por vivienda a partir de cajas EasyVEC® utilizadas para la impulsión y extracción.

Descripción producto

En hábitat colectivo, permite la precalentamiento y filtración del aire vivienda por vivienda a partir de cajas EasyVEC® utilizadas para la impulsión y extracción.

Campos de aplicación

Hábitat residencial colectivo, Obra nueva, Rehabilitación

Montaje

- horizontal suspendido en el techo:
 - en falso techo de cuarto técnico,
 - fijación por varilla roscada Ø 8 mm.
- horizontal en suelo con un kit de fijación suelo por intercambiador y motorización,
- vertical en pared:
 - en armario o cuarto técnico,
 - fijación por pies del kit fijación suelo,
 - utilización del kit montaje horizontal.

Características principales

- material:
 - caja de polipropileno expandido,
- 4 embocaduras Ø160 mm,
- filtro Grueso 65% sobre la extracción y filtro sobre el aire nuevo a nivel de la caja de impulsión,
- intercambiador alta eficiencia de contraflujo (eficiencia 85% a 120 m³/h),
- versión bypass con realce y sobreventilación.

Composición de los kits

- telemando para intercambiador estático con bypass;1
- caja de control del sistema con bypass;1

Datos generales

Código artículo	Material principal
11023067	Plástico ABS

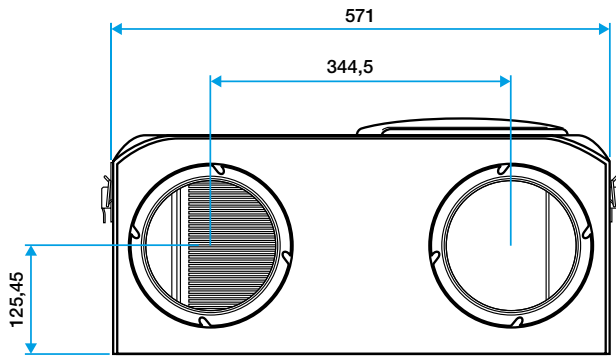
Intercambiador estático colectivo

11023067

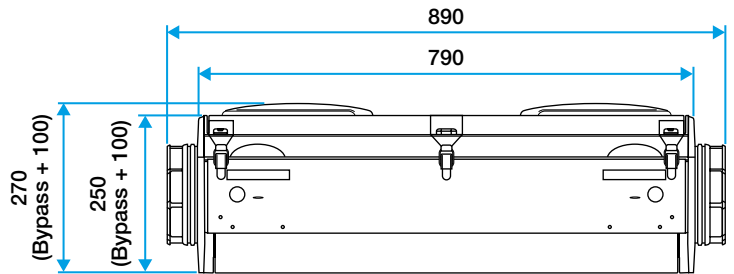
Mando y caja de control Intercambiador ES300 BYPASS COLECTIVO

Datos dimensionales

Código artículo	Peso (kg)
11023067	0,38



Echangeur vue piquages



Echangeur vue longueur

Datos técnicos

Código artículo	Alimentación eléctrica
11023067	Monofásica