

Manguito, Manguito, Manguito

11011378

Manguito de conexión MEA 45 mm

MEA 45 mm

Descripción producto

- El manguito de conexión para entrada de aire permite realizar la unión entre la entrada de aire y el cajeadado. El cajeadado puede realizarse en la carpintería, en un manguito de albañilería o en una caja de persiana.

Los modelos MEA 45, MEA 85 y TM únicamente son compatibles en aislamiento interior. El MEA 160 y el MEA 200 únicamente son compatibles en aislamiento exterior.

- El manguito TM para entrada de aire permite realizar la unión entre la entrada de aire y el cajeadado. Permite atravesar espesores de 50 a 70 mm.
- El alargador de TM permite aumentar el espesor del paso de 20 a 30 mm. Es preciso adaptar el número de alargadores al espesor de paso.

Campos de aplicación

Hábitat residencial colectivo, Obra nueva, Rehabilitación

Argumentario referencia

El manguito MEA 45 para entradas de aire permite la unión entre la entrada de aire y el cajeadado con aislamiento solo por el interior y para espesores de aislamiento de 90 a 120 mm.

Características principales

- fabricado con chapa galvanizada.

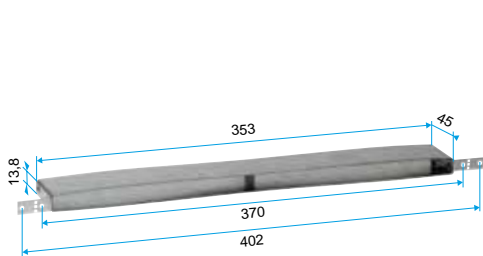
Manguito, Manguito, Manguito

11011378

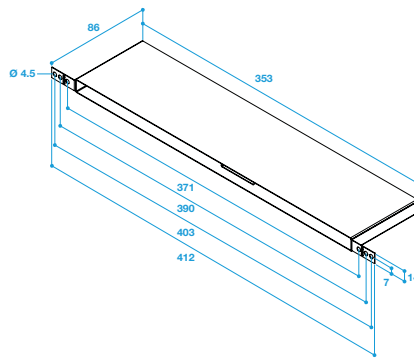
Manguito de conexión MEA 45 mm

Datos dimensionales

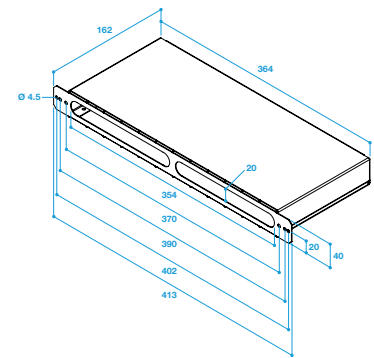
| Código artículo | H (mm) | I (mm) | L (mm) |
|-----------------|--------|--------|--------|
| 11011378 | 12,8 | 45 | 370 |



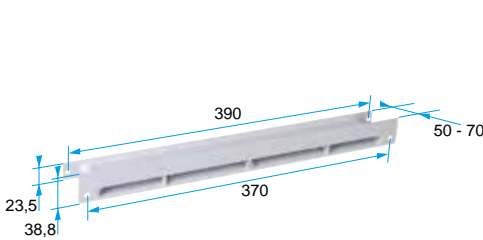
Manguito de conexión MEA 45



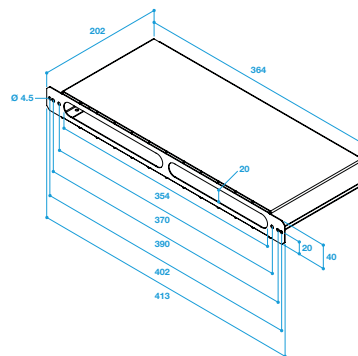
Manguito de conexión MEA 85



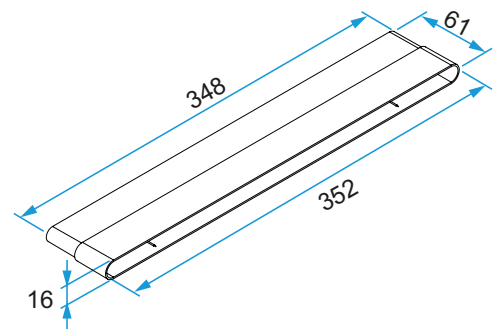
Manguito de conexión MEA 160



Manguito de conexión TM



Manguito de conexión MEA 200



Alargador TM