

Manguito, Manguito, Manguito

11011501

Manguito de conexión TM - Blanco



Manguito TM

Descripción producto

• El manguito de conexión para entrada de aire permite realizar la unión entre la entrada de aire y el cajeadado. El cajeadado puede realizarse en la carpintería, en un manguito de albañilería o en una caja de persiana.

Los modelos MEA 45, MEA 85 y TM únicamente son compatibles en aislamiento interior. El MEA 160 y el MEA 200 únicamente son compatibles en aislamiento exterior.

• El manguito TM para entrada de aire permite realizar la unión entre la entrada de aire y el cajeadado. Permite atravesar espesores de 50 a 70 mm.

• El alargador de TM permite aumentar el espesor del paso de 20 a 30 mm. Es preciso adaptar el número de alargadores al espesor de paso.

Campos de aplicación

Hábitat residencial colectivo, Obra nueva, Rehabilitación

Argumentario referencia

Aplicación:

• El manguito para paso de muro destinado a entradas de aire asegura una continuidad aerológica correcta entre el paso de cajeadado (abertura) y la entrada de aire.

Descripción:

• Permite atravesar espesores de 50 a 70 mm,

• Color blanco.

Características principales

• fabricado con chapa galvanizada.

Datos generales

Código artículo	Materia del aislante	Color
11011501	-	Blanco

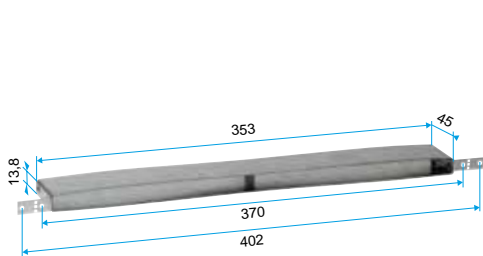
Manguito, Manguito, Manguito

11011501

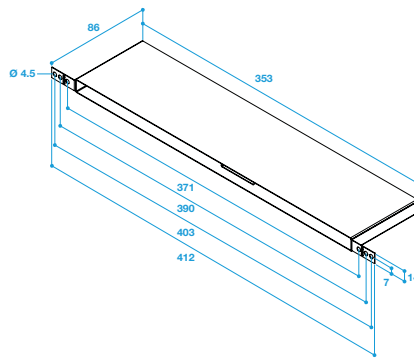
Manguito de conexión TM - Blanco

Datos dimensionales

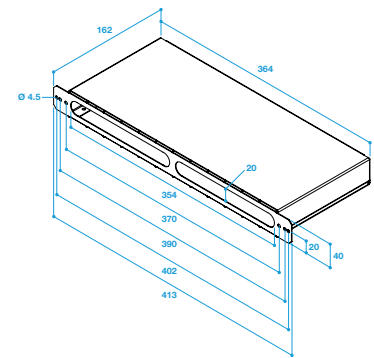
Código artículo	H (mm)	L (mm)	I (mm)
11011501	16	370	50



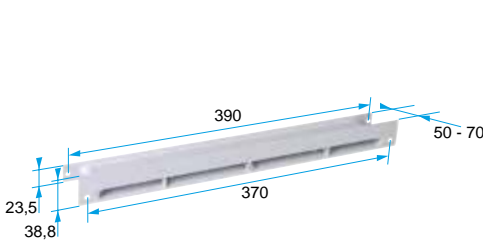
Manguito de conexión MEA 45



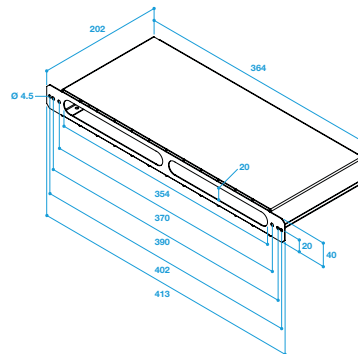
Manguito de conexión MEA 85



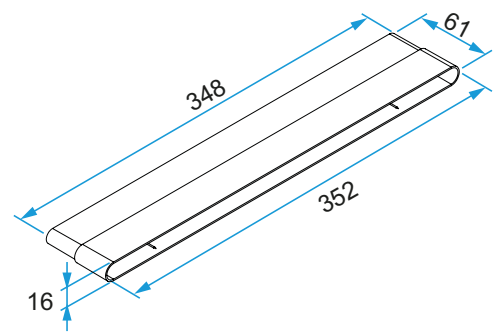
Manguito de conexión MEA 160



Manguito de conexión TM



Manguito de conexión MEA 200



Alargador TM