

Manguito flexible, Manguito flexible, Manguito flexible, Manguito flexible

11096934

Manguito flexible Ø200 mm



Manguito flexible

Descripción producto

El manguito flexible permite conectar un conducto o un accesorio circular a una boca de descarga de una caja. El manguito flexible permite desolidarizar una caja o una central del resto de la red.

Campos de aplicación

Hábitat residencial colectivo, Obra nueva, Rehabilitación, Locales terciarios

Montaje

0

Argumentario referencia

Aplicación:

- Conexión de conductos o accesorios
- Conexión de bocas o descarga de ventilador
- Permite desacoplar un ventilador o una central del resto de la red

Descripción:

- Manguito de textil flexible de Ø200 mm y 160 mm de alto + 2 abrazaderas de apriete de 9 mm de ancho
- Clasificación al fuego A1

Características principales

- gama disponible del diámetro 125 al diámetro 630,
- el manguito flexible contiene:
 - un manguito textil flexible preformado con el diámetro correcto y una longitud de L = 160 mm,
 - 2 abrazaderas de apriete con 9 mm de ancho.
- clasificación al fuego M0.

Datos generales

Código artículo	Materia del aislante
11096934	-

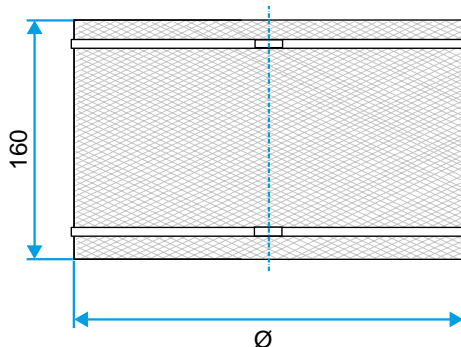
Manguito flexible, Manguito flexible, Manguito flexible, Manguito flexible

11096934

Manguito flexible Ø200 mm

Datos dimensionales

Código artículo	H (mm)	Ø conexión (mm)
11096934	160	200



Esquema de dimensiones manguito flexible