

Purificación de aire y ventilación doble flujo

11023290

NANO AIR 50 con telemando

Una solución de ventilación doble flujo cuarto por cuarto que combina aire más sano, preservación del edificio y ahorro de calefacción.



Nano AIR® 50

PLUS PRODUCTO

- más fácil de instalar: ninguna instalación de conductos en la vivienda.
- más silencio: niveles sonoros excepcionalmente bajos.
- más aire purificado: gracias a su sistema de filtros eficaces contra el polvo, polen e insectos.

Principios de funcionamiento

En modo de recuperación de calor, el Nano Air® alterna dos ciclos de 70 segundos cada uno.

- Ciclo I: el aire caliente viciado se extrae del cuarto.
- Ciclo II: el aire nuevo aspirado en el exterior y filtrado se introduce en el cuarto.

Descripción producto

Solución de ventilación doble flujo compacta integrada en la pared para la ventilación del cuarto. Equipado con un intercambiador cerámico, permite la renovación del aire y la recuperación de las calorías para impulsar un aire nuevo, precalentado y filtrado y extraer el aire viciado.

Campos de aplicación

Hábitat residencial colectivo, Hábitat residencial individual, Rehabilitación

Montaje

- se debe perforar un agujero redondo de diámetro 180 mm en la pared para montar el Nano Air® 50.
- el conducto de aire se fija en la pared con ayuda de cuñas de poliestireno suministradas y espuma de montaje.
- el extremo telescópico del conducto de aire debe permitir la instalación de la rejilla de ventilación exterior.
- el conducto de aire debe seguir una pendiente mínima de 3 mm del lado del muro exterior.

Características principales

- 3 modos de velocidad disponibles.
- caudal de 14 a 54 m³/h.
- 2 filtros Polen.
- motor EC.
- acumulador de calor cerámico, rendimiento hasta 88%.
- control mediante un telemando o los botones sobre el producto:
 - en modo manual, con los conmutadores de tres posiciones que ofrecen funcionalidades básicas,
 - con el telemando, para un control más preciso (modo noche, parámetros de humedad).
 - límite de temperatura de servicio:
 - temperatura ambiente de -20 °C a +50 °C, humedad relativa hasta 80%.
- garantía 2 años.

Consumibles

Denominación	Código artículo
Filtro polen Nano® Air (pack de 2)	11023297

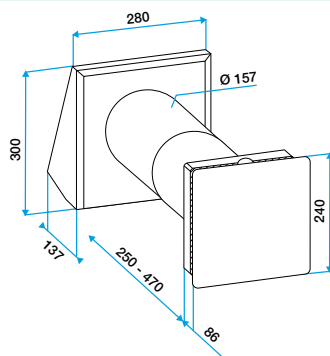
Purificación de aire y ventilación doble flujo

11023290

NANO AIR 50 con telemando

Datos generales

Código artículo	Tipo de motor
11023290	EC



NANO AIR 50

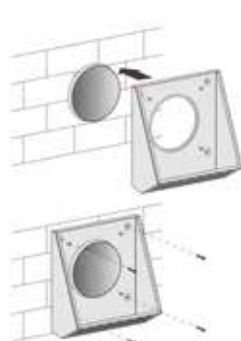
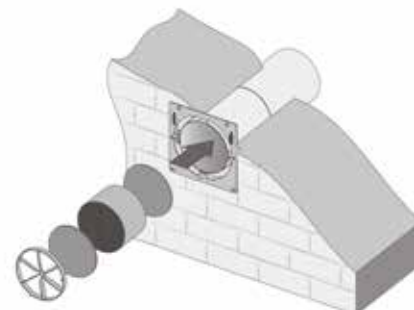
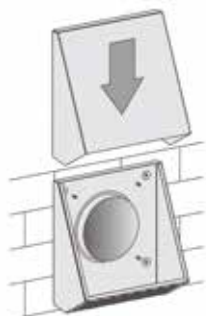
Datos técnicos

Código artículo	Frecuencia (Hz)	Índice de protección	Tensión (V)
11023290	50	IP24	230

Datos reglamentarios

Código artículo	Clase energética ventilación – Clima templado
11023290	A

Visual instalación 1



Purificación de aire y ventilación doble flujo

11023290

NANO AIR 50 con telemando

Visual principio de funcionamiento

