

Manguito, Manguito, Manguito, Manguito, Manguito, Manguito, Manguito, Manguito, Manguito

11098416

PEC galva + juntas Ø200/355-400 mm

El injerto escuadra circular con juntas permite realizar un injerto a 90° sobre un conducto circular galvanizado.



Injerto Escuadra Circular con juntas

### PLUS PRODUCTO

- facilidad y rapidez de montaje,
- estética de la red.

### Descripción producto

El injerto escuadra circular con juntas permite realizar un injerto a 90° sobre un conducto circular galvanizado. El injerto escuadra circular con juntas se ha de utilizar en el caso de ramales horizontales específicos a las redes terciarias y se desaconseja utilizarlo en columnas en hábitat (utilizar CRE montadas en fábrica).

### Campos de aplicación

Hábitat residencial colectivo, Obra nueva, Rehabilitación, Locales terciarios

### Montaje

- durante el montaje, prestar especial atención a las pérdidas de carga, al ruido y al caudal de fuga que se puedan generar,
- dar preferencia a las TEs con juntas prefabricadas en fábrica,
- el encaje/ desencaje se realiza con una ligera rotación del accesorio en el conducto,
- la estanqueidad se realiza por sí mediante la junta ALDES, no siendo necesario utilizar masilla o cinta adhesiva,
- se preconiza, especialmente en verticales, seguir utilizando tornillos autotaladrantes,
- el ahorro de tiempo en el montaje con respecto a una red con accesorios estándar es del orden del 20 % (contar con un ahorro mínimo de 15 a 30 s por unión en diámetros de 125 a 315, es decir un ahorro de 30 a 60 s por accesorio en dichos diámetros),
- los accesorios con juntas Aldes han sido especialmente diseñados para asegurar un encaje/desencaje fácil. Asegurando al mismo tiempo una estanqueidad clase C, la gama Aldes se caracteriza por un par de encaje bajo.

### Argumentario referencia

Aplicación:

- Permite añadir un cambio de dirección de 90° estanco para diámetros de 355 a 400 mm en conductos circulares de D 200 mm.

Descripción:

- Injerto con junta de acero galvanizado de 200/355-400 mm de diámetro

### Características principales

- gama disponible del diámetro 125 al diámetro 315,
- acero galvanizado conforme a la norma UNE EN 10346 garantizando la regularidad del revestimiento,
- todas las juntas están engatilladas,
- temperatura de utilización: - 30°C à + 100°C,
- resistencia al envejecimiento (• 30 años), a los UV y al ozono,
- clasificación al fuego MO,
- no preconizado para obtener una estanqueidad clase C o D.

### Datos generales

Código artículo	Materia del aislante
11098416	-

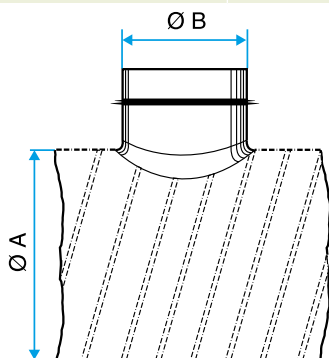
Manguito, Manguito, Manguito, Manguito, Manguito, Manguito, Manguito, Manguito, Manguito

11098416

PEC galva + juntas Ø200/355-400 mm

Datos dimensionales

Código artículo	Ø A (mm)	Ø B (mm)
11098416	355 - 400	200



Esquema dimensiones Injerto Escuadra Circular con juntas

Datos reglamentarios

Código artículo	Clasificación al fuego
11098416	M0