

Pieza de transformación

11069040

Pieza de transformación rígida VEX520



Pieza de transformación rectangular > circular VEX500

Descripción producto

Esta pieza de transformación para Unidad de Tratamiento de Aire permite pasar de una conexión rectangular lado UTA a una conexión circular lado red.

Campos de aplicación

Hábitat residencial colectivo, Obra nueva, Rehabilitación, Locales terciarios

Montaje

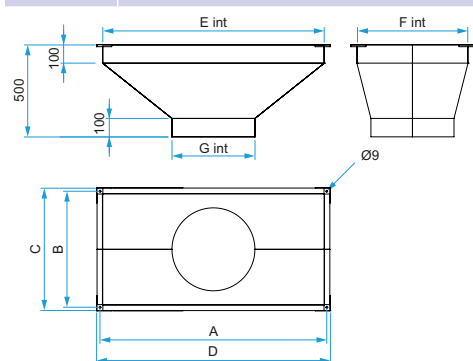
- las piezas de transformación se pueden instalar en extracción, impulsión, descarga o aire nuevo,
- compatible con los registros de aire nuevo y descarga.

Características principales

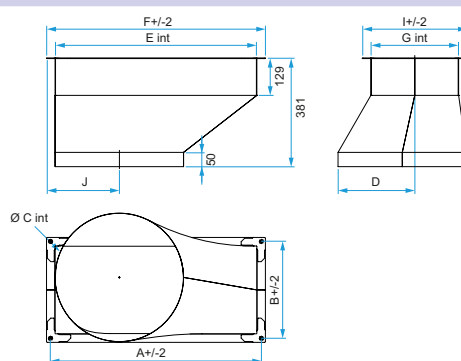
- acero galvanizado,
- transforma una conexión rectangular en un diámetro usual.

Datos generales

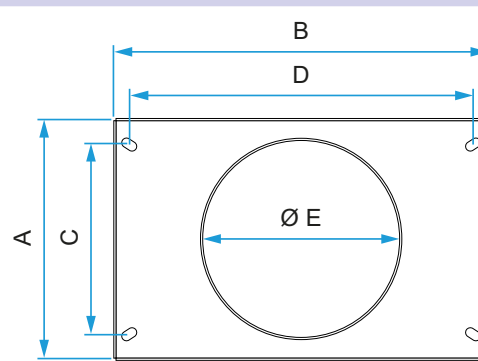
Código artículo	Materia del aislante
11069040	-



Pièce de transformation rectangulaire > circulaire VEX500



Pièce de transformation rectangulaire > circulaire VEX600



Pièce de transformation rectangulaire > circulaire VEX400