

## Pieza de transformación

# 11069043

## Pieza de transformación rígida VEX540



Pieza de transformación rectangular > circular VEX500

### Descripción producto

Esta pieza de transformación para Unidad de Tratamiento de Aire permite pasar de una conexión rectangular lado UTA a una conexión circular lado red.

### Campos de aplicación

Hábitat residencial colectivo, Obra nueva, Rehabilitación, Locales terciarios

### Montaje

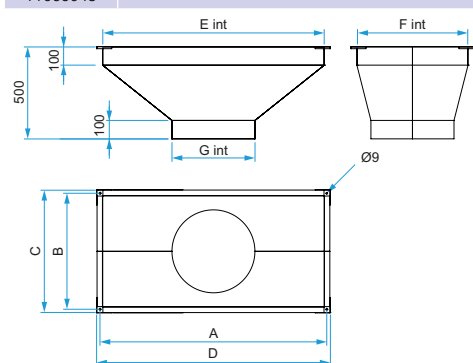
- las piezas de transformación se pueden instalar en extracción, impulsión, descarga o aire nuevo,
- compatible con los registros de aire nuevo y descarga.

### Características principales

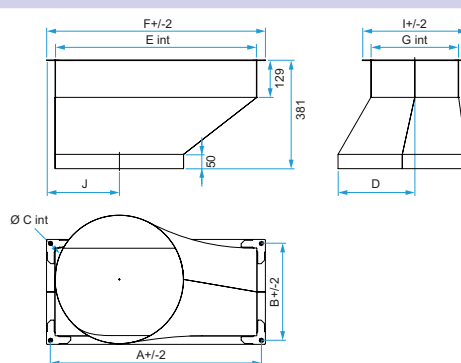
- acero galvanizado,
- transforma una conexión rectangular en un diámetro usual.

### Datos generales

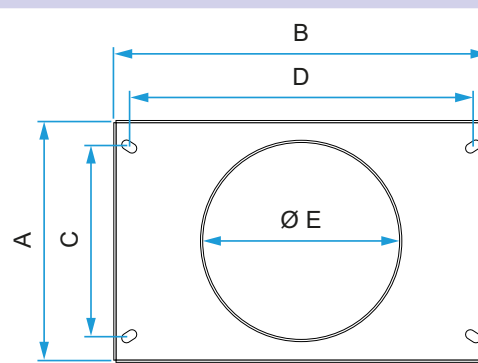
Código artículo	Materia del aislante
11069043	-



Pièce de transformation rectangulaire > circulaire VEX500



Pièce de transformation rectangulaire > circulaire VEX600



Pièce de transformation rectangulaire > circulaire VEX400