

Pieza de transformación

## 11069044

### Pieza de transformación rígida VEX550



Pieza de transformación rectangular > circular VEX500

#### Descripción producto

Esta pieza de transformación para Unidad de Tratamiento de Aire permite pasar de una conexión rectangular lado UTA a una conexión circular lado red.

#### Campos de aplicación

Hábitat residencial colectivo, Obra nueva, Rehabilitación, Locales terciarios

#### Montaje

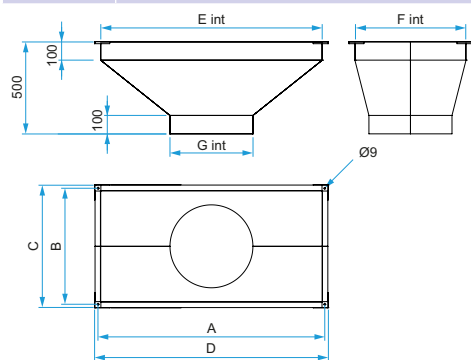
- las piezas de transformación se pueden instalar en extracción, impulsión, descarga o aire nuevo,
- compatible con los registros de aire nuevo y descarga.

#### Características principales

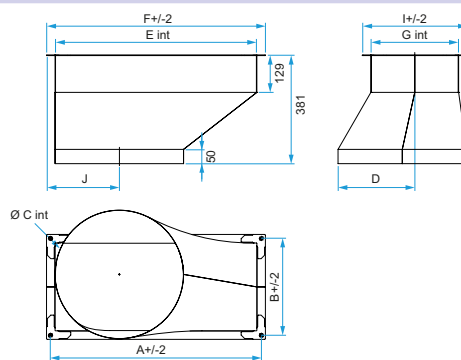
- acero galvanizado,
- transforma una conexión rectangular en un diámetro usual.

#### Datos generales

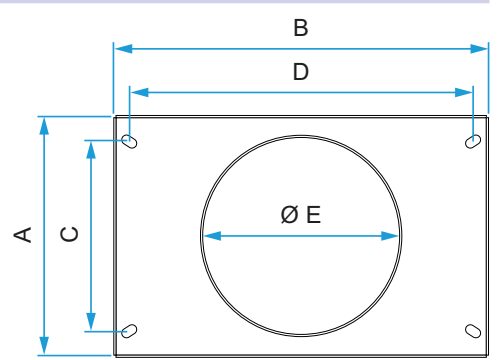
Código artículo	Materia del aislante
11069044	-



Pièce de transformation rectangulaire > circulaire VEX500



Pièce de transformation rectangulaire > circulaire VEX600



Pièce de transformation rectangulaire > circulaire VEX400