

Entrada de aire

11011281

## Pieza intermedia acústica para EA - Marfil

Pieza intermedia acústica EA

**Descripción producto**

La pieza intermedia acústica permite mejorar las prestaciones acústicas de la entrada de aire a la cual está asociada.

**Campos de aplicación**

Hábitat residencial colectivo, Hábitat residencial individual, Obra nueva, Rehabilitación

**Montaje**

- la pieza intermedia se encaja en la EHL o EA en lugar de la base.

**Argumentario referencia**

- Situadas por el lado interior, las piezas intermedias acústicas permiten mejorar las prestaciones acústicas de la entrada de aire con la que se combinan.
- La pieza intermedia para EHL ya está incluida en la EHL (EHL S sin base + pieza intermedia = EHL L). Esta pieza intermedia se encaja en la EHL en lugar de la base. No funciona con la EFL.

**Características principales**

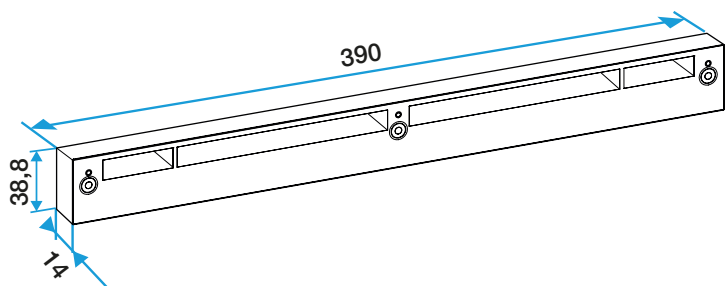
- mejora las prestaciones acústicas de la entrada de aire + 1dB EA y EHL,
- la pieza intermedia para EHL ya está incluida en la EHL L (EHL S sin base + pieza intermedia = EHL L),
- no funciona con la EFL.

**Datos generales**

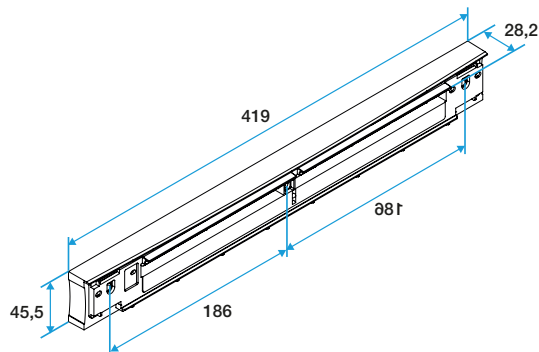
Código artículo	Materia del aislante	Color
11011281	-	Marfil

**Datos dimensionales**

Código artículo	H (mm)	L (mm)	I (mm)
11011281	38,8	390	14



Pieza intermedia acústica EA



Pieza intermedia acústica EHL

Entrada de aire

11011281

Pieza intermedia acústica para EA - Marfil