

Entrada de aire

11011278

Pieza intermedia acústica para EA - Marrón

Pieza intermedia acústica EA

Descripción producto

La pieza intermedia acústica permite mejorar las prestaciones acústicas de la entrada de aire a la cual está asociada.

Campos de aplicación

Hábitat residencial colectivo, Hábitat residencial individual, Obra nueva, Rehabilitación

Montaje

- la pieza intermedia se encaja en la EHL o EA en lugar de la base.

Argumentario referencia

- Situadas por el lado interior, las piezas intermedias acústicas permiten mejorar las prestaciones acústicas de la entrada de aire con la que se combinan.
- La pieza intermedia para EHL ya está incluida en la EHL (EHL S sin base + pieza intermedia = EHL L). Esta pieza intermedia se encaja en la EHL en lugar de la base. No funciona con la EFL.

Características principales

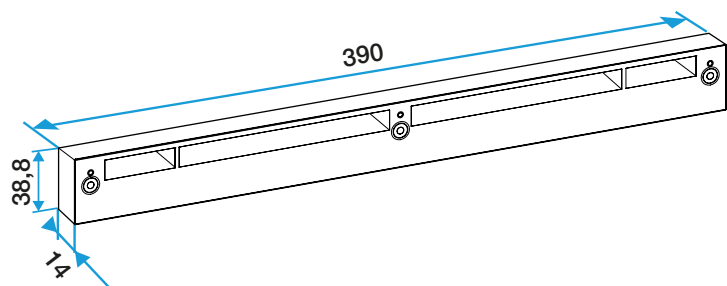
- mejora las prestaciones acústicas de la entrada de aire + 1dB EA y EHL,
- la pieza intermedia para EHL ya está incluida en la EHL L (EHL S sin base + pieza intermedia = EHL L),
- no funciona con la EFL.

Datos generales

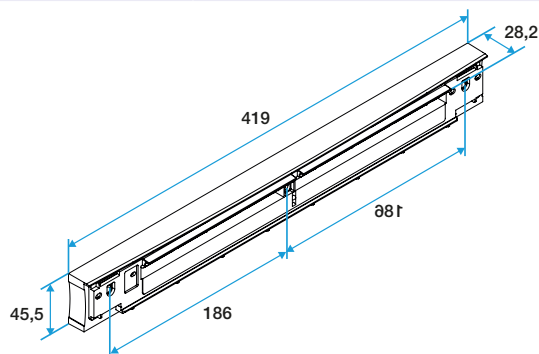
Código artículo	Materia del aislante	Color
11011278	-	Marrón

Datos dimensionales

Código artículo	H (mm)	L (mm)	I (mm)
11011278	38,8	390	14



Pieza intermedia acústica EA



Pieza intermedia acústica EHL

Entrada de aire

11011278

Pieza intermedia acústica para EA - Marrón