

11022174

Placa ColorLINE® - Transparente

ColorLINE® es una rejilla estética de ventilación fija. Con 15 colores a elección, la rejilla de ventilación se instala en lugar de sus rejillas existentes.



Placa design ColorLINE® Transparente

VENTAJAS

- gama multicolor: más de 15 colores y 1 placa transparente para personalizar,
- compatible con todos los manguitos del mercado,
- montaje en pared o techo.

Principios de funcionamiento

ColorLINE® es la rejilla de ventilación fija que funciona en extracción e impulsión (con módulo de regulación MR Aldes).

Descripción

ColorLINE® es la rejilla de ventilación fija para las viviendas individuales y viviendas colectivas nuevas y en rehabilitación. Con 15 colores a elección y 1 placa personalizable, la rejilla de ventilación se instala en lugar de sus rejillas existentes. Funciona en extracción e impulsión (con módulo de regulación MR Aldes).

Montaje

- la rejilla de ventilación ColorLINE® se compone de dos partes desmontables: placa design de ABS y soporte de placa design con manguito doble junta de polipropileno,
- se adapta a todos los manguitos del mercado (Ø80 - de 70 a 78 mm y Ø125 - de 116 a 125 mm),
- placas design intercambiables en un clic,
- 1 única placa design sea cual sea el diámetro de la rejilla,
- difusión de aire ajustable gracias al deflector encajable sobre el soporte de placa (incluido),
- instalación pared o techo,
- compatible con Optiflex, Miniconducto y Algaine.

Argumentario referencia

Aplicación:

- Con 15 colores a elegir y 1 placa personalizable, la rejilla de ventilación universal ColorLINE® se instala en lugar de sus rejillas existentes

Descripción:

- Rejilla de ventilación ColorLINE® fija
- Placa design D180 mm; compatible con el soporte de placa 80 o 125 mm
- Color: personalizable
- Dimensiones: 180x180mm
- Compatible con todos los manguitos del mercado
- Instalación en pared o techo
- Funciona en extracción e impulsión*
- Aplicación: la realidad aumentada Aldes ColorLINE® permite previsualizar la integración de una rejilla ColorLINE® en una decoración interior
- Mantenimiento sencillo(*) con módulo de regulación MR Aldes

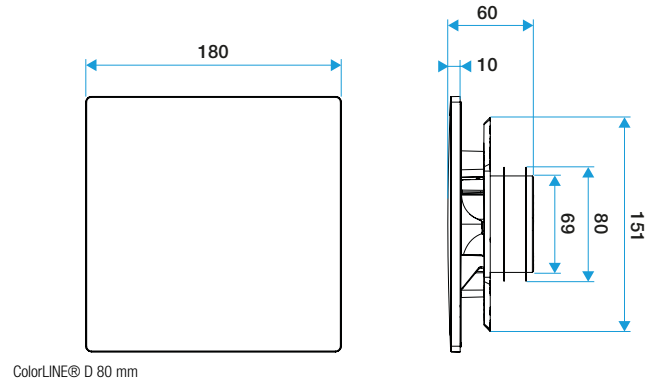
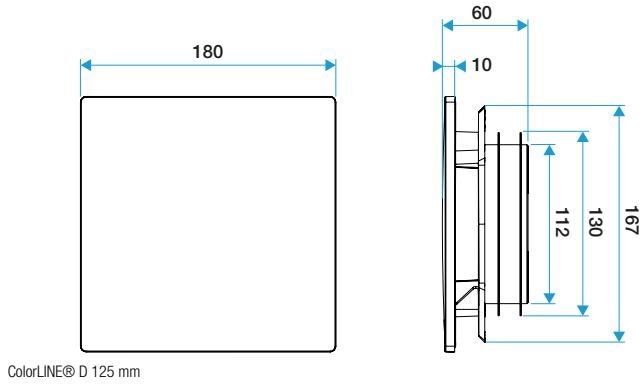
Características principales

- rejilla de ventilación ColorLINE® fija,
- funciona en extracción e impulsión (con módulo de regulación MR Aldes),
- existe en 2 diámetros: Ø80 mm y Ø125 mm,
- caudal Ø80 de 15 - 60 m³/h,
- caudal Ø125 de 45 - 135 m³/h,
- mantenimiento fácil.

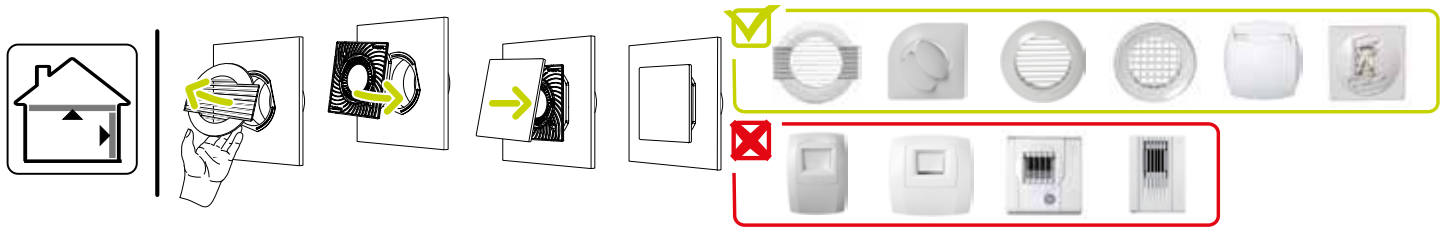
11022174 Placa ColorLINE® - Transparente

Datos dimensionales

Código artículo	H (mm)	I (mm)	P (mm)	Ø conexión (mm)
11022174	180	180	10	80;125



Visual instalación 1



Instalación ColorLINE®