

Entrada de aire

11011447

Pletina de obturación - Marrón

Pletina de obturación

Descripción producto

La pieza intermedia acústica permite mejorar las prestaciones acústicas de la entrada de aire a la cual está asociada.

Campos de aplicación

Hábitat residencial colectivo, Hábitat residencial individual, Obra nueva, Rehabilitación

Montaje

- la pieza intermedia se encaja en la EHL o EA en lugar de la base.

Argumentario referencia

- El obturador y las pletinas permiten corregir las perforaciones de la carpintería que no resulten convenientes.

Características principales

- mejora las prestaciones acústicas de la entrada de aire + 1dB EA y EHL,
- la pieza intermedia para EHL ya está incluida en la EHL L (EHL S sin base + pieza intermedia = EHL L),
- no funciona con la EFL.

Datos generales

Código artículo	Color
11011447	Marrón

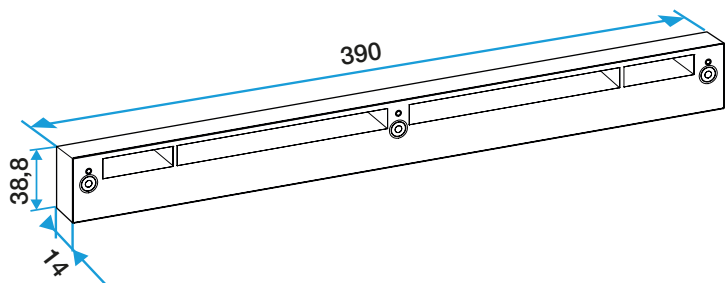
Entrada de aire

11011447

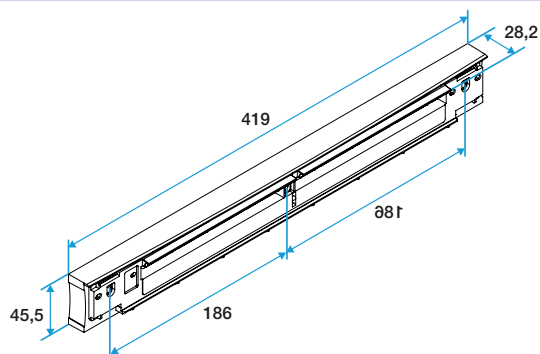
Pletina de obturación - Marrón

Datos dimensionales

Código artículo	H (mm)	L (mm)
11011447	28	275

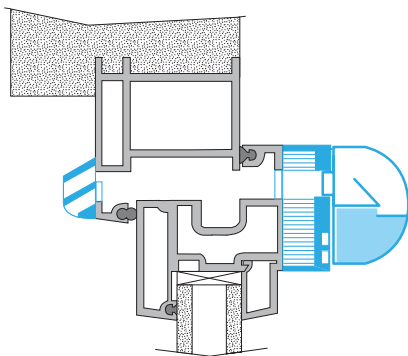


Pieza intermedia acústica EA



Pieza intermedia acústica EHL

Visual instalación 1



Vista transversal de montaje de pieza intermedia