

Entrada de aire

11011415

Pletina larga - Marrón



Viserilla carpintería estándar

Descripción producto

- La viserilla de carpintería permite evitar la penetración de agua por la entrada de aire, al mismo tiempo que garantiza las prestaciones aerúlicas y acústicas de esta.
- La APP y la Mini APP son viserillas que cubren más y aseguran una función antimosquitos. La APP se adapta a las entradas de aire estándar y la Mini APP se adapta a las entradas de aire pequeñas (Mini EMMA y Mini EA).
- La pletina larga permite sustituir la viserilla estándar cuando sus dimensiones no resultan convenientes (ventanal corredero, etc.).
- La viserilla limitadora se recomienda para las zonas expuestas al viento. Una persiana ubicada en el interior de la viserilla permite limitar el impacto del viento y del caudal impulsado.

Campos de aplicación

Hábitat residencial colectivo, Hábitat residencial individual, Obra nueva, Rehabilitación

Montaje

- la viserilla carpintería está colocada por el lado exterior y atornillada con 2 tornillos.

Argumentario referencia

Aplicación:

- Instaladas en el lado exterior de la carpintería, la pletina larga permite sustituir la viserilla estándar cuando sus dimensiones no resultan convenientes (ventanal corredero, etc.).

Descripción:

- 390 × 20 × 380 mm
- Compatible con entradas de aire: Mini EMMA, EMMA, Mini EA, EA, ELLIA, EHB2, EHL, EAI

Características principales

- existe en diferentes colores.

Datos generales

Código artículo	Color
11011415	Marrón

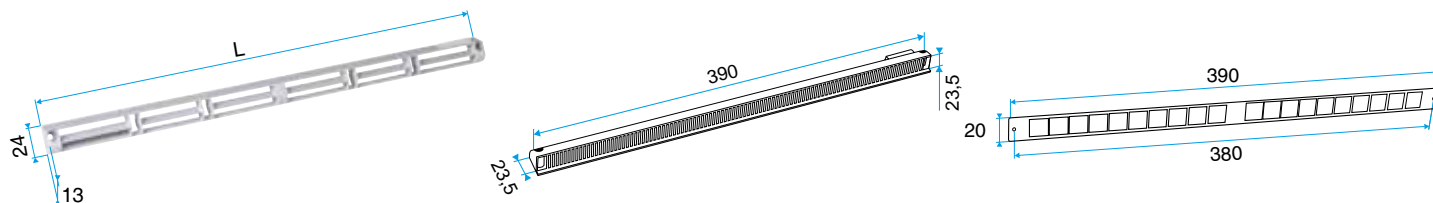
Entrada de aire

11011415

Pletina larga - Marrón

Datos dimensionales

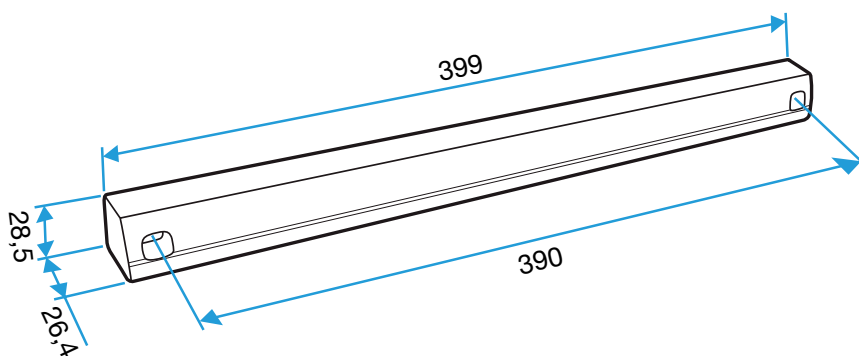
Código artículo	H (mm)	I (mm)	L (mm)
11011415	20	20	390



Viserilla de carpintería L=390 mm; miniviserilla L=287 mm

APP L= 390 mm; Mini APP L=290 mm

Pletina



Viserilla limitadora