

Regulación de caudal

11098446

RG galva + juntas Ø355 mm

La compuerta RG con juntas permite equilibrar una red circular garantizando al mismo tiempo una tasa de fuga muy baja de clase D (hasta Ø315 inclusive) o clase C (a partir de Ø355).



Compuerta RG con juntas

PLUS PRODUCTO

- estanqueidad de clase D (hasta Ø315 inclusive) según EN 1751.

Principios de funcionamiento

La apertura y el cierre de la compuerta RGP con juntas se realizan gracias a la rotación de la empuñadura situada en un puente.

Descripción producto

La compuerta RG con juntas equilibra los caudales de una red circular. Posee juntas de estanqueidad de doble labio en cada unión para minimizar la fuga con el resto de la red. Y su puente alto permite un aislamiento sobrepuesto sin recubrir el mando.

Campos de aplicación

Hábitat residencial colectivo, Obra nueva, Rehabilitación, Locales terciarios

Montaje

- en conducto circular.

Argumentario referencia

Aplicación:

- Permite una regulación estanca de los caudales de aire en los diferentes ramales de una red aerúlica terciaria o colectiva

Descripción:

- Compuerta con juntas de acero galvanizado con D 355 mm
- Ajuste manual
- Empuñadura de plástico bloqueable por tornillo; ejes en lexan con clasificación M1

Características principales

- estanqueidad clase D (hasta Ø315 mm inclusive) y clase C (a partir de Ø355 mm) según UNE-EN 1751,
- Acero galvanizado,
- mando metálico,
- motorizable a partir de Ø355 mm con el kit pletina de motorización a pedir por separado.

Accesorios

Denominación	Código artículo
Kit pletina de motorización	11055122
Motor CM 24-L Todo o Nada	11055040
Motor TF 230 Todo o Nada	11055049
Motor TF 24 Todo o Nada	11055050
MOTOR CM 230-L TODO O NADA	11055038

Datos generales

Código artículo	Materia del aislante
11098446	-

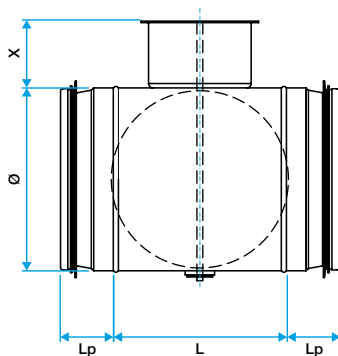
Regulación de caudal

11098446

RG galva + juntas Ø355 mm

Datos dimensionales

Código artículo	H (mm)	L (mm)	Ø (mm)	Peso (kg)
11098446	80	202	355	2,13



Dimensions RG à joints

Datos reglamentarios

Código artículo	Clase de estanqueidad al aire	Clase de estanqueidad al aire aguas arriba / abajo
11098446	C	Sin