

Aislamiento de un ramal de red

11055210
RGE Ø100 + juntas manual

La compuerta RGE permite equilibrar y aislar manualmente una red circular garantizando al mismo tiempo una tasa de fuga muy baja.



RGE con junta manual

PLUS PRODUCTO

- estanqueidad clase D según norma UNE-EN 1751.

Principios de funcionamiento

La apertura y el cierre de la compuerta RGE manual se realizan gracias a la rotación de la empuñadura situada en un puente. En caso de cierre, la estanqueidad se consigue por medio de la junta moldeada del disco.

Descripción producto

La compuerta RGE manual equilibra los caudales y aísla una red circular. La RGE manual posee un disco con junta para minimizar la fuga entre su parte anterior y posterior en posición cerrada y juntas de estanqueidad doble labio en cada unión para asegurar la continuidad con el resto de la red. Su puente alto permite un aislamiento sobrepuesto sin recubrir la empuñadura.

Campos de aplicación

Obra nueva, Rehabilitación, Locales terciarios

Montaje

- en conducto circular.

Argumentario referencia

- Compuerta estanca mediante disco con junta (sobreinyección en el disco para asegurar una excelente resistencia a lo largo del tiempo).
- Junta de estanqueidad de doble labio en cada unión.
- RGE: mando de ajuste con bloqueo por tornillo. Ejes en zamak.
- Puente alto que permite un aislamiento superpuesto sin recubrir el mando.
- Para la motorización de RGE con diámetros a partir de 355 mm: pedir por separado la pletina de adaptación (11055122) que permite un montaje universal de los diferentes motores.
- Motorización: 2 N/m para RGE de Ø125 a 200; 4-5 N/m para RGE de Ø250 a 500.
- Por razones de resistencia mecánica, por encima de Ø500, es preciso prever una CRGE con pletinas de conexión acordes con el Ø de la red.

Características principales

- acero galvanizado,
- estanqueidad antes/después del disco: clase 3 (hasta el diámetro de 160 mm, incluido) y 4 (a partir del diámetro 200 mm) según EN 1751,
- estanqueidad del producto de clase D según EN 12237,
- temperatura de funcionamiento hasta 120 °C.

Datos generales

Código artículo	Materia del aislante
11055210	-

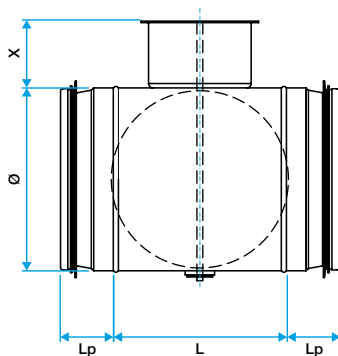
Aislamiento de un ramal de red

11055210

RGE Ø100 + juntas manual

Datos dimensionales

Código artículo	H (mm)	L (mm)	Ø (mm)	Peso (kg)
11055210	45	158	100	0,45



Dimensiones RGE

Datos reglamentarios

Código artículo	Clase de estanqueidad al aire	Clase de estanqueidad al aire aguas arriba / abajo
11055210	D	3