

Boca de núcleo**11052204**
SR 145 blanco - Ø100 mm

La boca de núcleo SR 145 de acero con caudal regulable in situ asegura la impulsión de aire.



SR 145 Ø100

PLUS PRODUCTO

- caudal regulable,
- manguito de conexión mural incluido.

Principios de funcionamiento

La boca SR 145 está provista de un núcleo regulable para ajustar in situ el caudal de aire.

Descripción producto

La boca SR 145 tiene un núcleo regulable que permite ajustar in situ el caudal de aire de impulsión del local.

Campos de aplicación

Obra nueva, Rehabilitación, Locales terciarios

Montaje

- montaje pared o techo,
- fijación directamente en el conducto con un manguito de conexión.

Argumentario referencia

- SR 135: acero con pintura epoxi en blanco RAL 9010.
- SR 143: acero con pintura epoxi en blanco RAL 9010.
- SR 145: acero con pintura epoxi en blanco RAL 9010.
- SR 149: polipropileno blanco.
- Fijación por manguito de conexión estándar o alargado con garras (adaptado a los montajes en pladur).
- Boca de núcleo central regulable.
- Bloqueo de la posición después del ajuste con contratuerca.
- Anillo exterior provisto de una junta de estanqueidad (SR 143, SR 145 y SR 149).
- SR 135: el núcleo central está provisto de un absorbente acústico que asegura un bajo nivel sonoro.

Características principales

- acero con pintura epoxi blanco RAL 9003 mate al 30 %,
- caudal regulable gracias al núcleo bloqueable por contratuerca,
- anillo exterior provisto de una junta de estanqueidad,
- manguito de conexión mural incluido.

Accesorios

Denominación	Código artículo
Manguito pladur liso L100 para SR 143-145 Ø100 mm	11053356

Datos generales

Código artículo	Materia del aislante	Tipo de acabado	Color
11052204	-	Pintura epoxi	Blanco

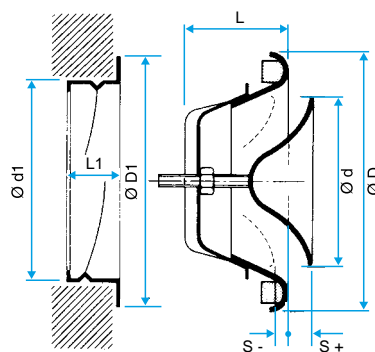
Boca de núcleo

11052204

SR 145 blanco - Ø100 mm

Datos dimensionales

Código artículo	L (mm)	Ø A (mm)	Ø D (mm)	L1 (mm)	L2 (mm)	P1 (mm)
11052204	47	100	137	50	130	62



Bouche SR 145 avec manchette

Datos aerúlicos

Código artículo	Caudal de confort para $L_w < NR 30$
11052204	80