

**Boca de núcleo****11052206**  
**SR 145 blanco - Ø160 mm**

La boca de núcleo SR 145 de acero con caudal regulable in situ asegura la impulsión de aire.



SR 145 Ø160

**PLUS PRODUCTO**

- caudal regulable,
- manguito de conexión mural incluido.

**Principios de funcionamiento**

La boca SR 145 está provista de un núcleo regulable para ajustar in situ el caudal de aire.

**Descripción producto**

La boca SR 145 tiene un núcleo regulable que permite ajustar in situ el caudal de aire de impulsión del local.

**Campos de aplicación**

Obra nueva, Rehabilitación, Locales terciarios

**Montaje**

- montaje pared o techo,
- fijación directamente en el conducto con un manguito de conexión.

**Argumentario referencia**

- SR 135: acero con pintura epoxi en blanco RAL 9010.
- SR 143: acero con pintura epoxi en blanco RAL 9010.
- SR 145: acero con pintura epoxi en blanco RAL 9010.
- SR 149: polipropileno blanco.
- Fijación por manguito de conexión estándar o alargado con garras (adaptado a los montajes en pladur).
- Boca de núcleo central regulable.
- Bloqueo de la posición después del ajuste con contratuerca.
- Anillo exterior provisto de una junta de estanqueidad (SR 143, SR 145 y SR 149).
- SR 135: el núcleo central está provisto de un absorbente acústico que asegura un bajo nivel sonoro.

**Características principales**

- acero con pintura epoxi blanco RAL 9003 mate al 30 %,
- caudal regulable gracias al núcleo bloqueable por contratuerca,
- anillo exterior provisto de una junta de estanqueidad,
- manguito de conexión mural incluido.

**Accesorios**

Denominación	Código artículo
Manguito pladur liso L100 para SR 143-145 Ø160 mm	11053358

**Datos generales**

Código artículo	Materia del aislante	Tipo de acabado	Color
11052206	-	Pintura epoxi	Blanco

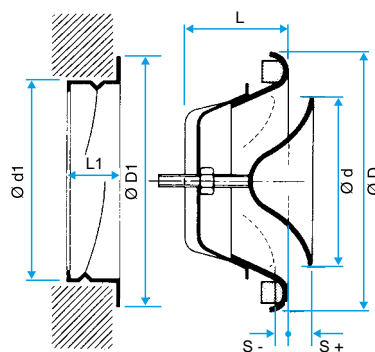
Boca de núcleo

## 11052206

SR 145 blanco - Ø160 mm

### Datos dimensionales

Código artículo	L (mm)	Ø A (mm)	Ø D (mm)	L1 (mm)	L2 (mm)	P1 (mm)
11052206	60	160	218	50	130	62



Bouche SR 145 avec manchette

### Datos aerúlicos

Código artículo	Caudal de confort para $L_w < NR 30$
11052206	150