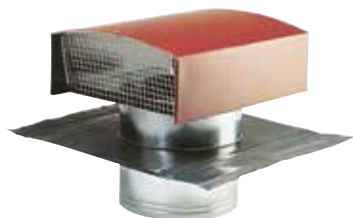


## Salida de tejado

11030112

## Salida Tejado STS Ø250 pizarra

La salida de tejado standard ha sido diseñada para la VMC y el tratamiento de aire en viviendas colectivas y edificios terciarios.



Salida de Tejado Standard

### Descripción producto

La salida de tejado standard ha sido diseñada para la VMC y el tratamiento de aire en viviendas colectivas y edificios terciarios. Puede utilizarse tanto en aportación de aire como en descarga de aire y también en evacuación de campana de cocina. De acero galvanizado, está disponible en 9 tamaños que van desde el diámetro 160 hasta el diámetro 630 mm y disponible en 2 acabados diferentes (pizarra o teja). La salida de tejado standard puede utilizarse sobre cualquier tipo de tejado realizándose la estanqueidad por kit de plomo.

### Campos de aplicación

Hábitat residencial colectivo, Obra nueva, Rehabilitación, Locales terciarios

### Montaje

- el cuello metálico que permite la conexión al conducto de ventilación es solidario con la chapa soporte que se fija sobre el armazón, y con la lámina de plomo moldeable para realizar la estanqueidad (Ø160: cuello metálico solidario únicamente con la lámina de plomo):
  - Ø • 160: soltar el capó antilluvia sujeto por 2 o 4 tornillos, Ø160: soltar el capó antilluvia encajado en el manguito,
  - Ø • 160: fijar la chapa soporte sobre el armazón utilizando el máximo número de orificios previstos a tal efecto,
  - dar forma a la lámina de plomo amoldándola a los relieves, evitando al mismo tiempo la zona del engatillado,
  - Ø160: si se trata de una cubierta de tejas, es aconsejable realizar un bloqueo en el sentido de los listones para soportar la lámina de plomo,
  - instalar el capó antilluvia con el flujo de aire perpendicular a la pendiente del tejado,
  - Ø • 160: volver a colocar y bloquear imperativamente los 2 o 4 tornillos de fijación y conectar el cuello metálico al conducto de ventilación.

### Argumentario referencia

100

### Características principales

- acero galvanizado conforme a la norma UNE EN 10346 garantizando la regularidad del revestimiento,
- composición de la STS:
  - caperuza antilluvia rotativa equipada con una rejilla de protección (amovible),
  - placa soporte de cobertura equipada con cuatro flejes de fijación,
  - cuello de conexión de conducto.
- 2 acabados disponibles:
  - modelo pizarra: pintura lisa gris antracita (RAL 7024),
  - modelo teja: pintura lisa ladrillo (RAL 8012).

### Datos generales

Código artículo	Materia del aislante
11030112	-

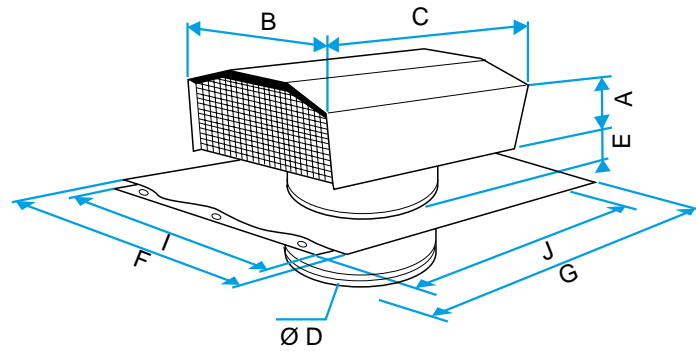
Salida de tejado

## 11030112

Salida Tejado STS Ø250 pizarra

Datos dimensionales

Código artículo	A (mm)	B (mm)	C (mm)	Ø D (mm)	E (mm)	F (mm)	G (mm)	I (mm)	J (mm)
11030112	100	333	400	250	82	600	600	500	500



Esquema dimensiones Salida de Tejado Standard