

Salida de tejado

11022037

Salida de tejado redonda D150 + placa de plomo

La salida redonda permite la descarga o la toma de aire de una instalación VMC o VMC gas en viviendas individuales.



PLUS PRODUCTO

- pérdidas de carga muy reducidas,
- compatible con VMC gas,
- disponible con placa de plomo o para teja salida chimenea.

Descripción producto

La salida redonda permite la descarga o la toma de aire de una instalación VMC o VMC gas en viviendas individuales. Es compatible con todo tipo de tejados (placa de plomo) o para teja salida chimenea de Ø150 mm interior.

Campos de aplicación

Hábitat residencial individual, Obra nueva, Rehabilitación

Montaje

- para todo tipo de tejados (placa de plomo) o para teja salida chimenea de Ø150 mm interior.

Argumentario referencia

Aplicación:

- Salida de tejado para red de ventilación simple flujo y doble flujo en viviendas individuales de obra nueva o rehabilitación

Descripción:

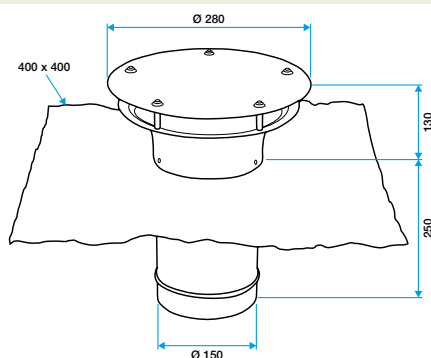
- Deflector marrón de aluminio
- Manguito de aluminio Ø150 mm
- Conexión de Ø125 mm con junta de adaptación
- Placa de plomo de 400 × 400 mm

Características principales

- deflector marrón de aluminio,
- manguito de aluminio con un diámetro de 150 mm,
- conexión de 125 mm de diámetro con junta de adaptación,
- placa de plomo de 400 × 400 mm.

Datos generales

Código artículo	Materia del aislante
11022037	-



Encombremet sortie ronde + plaque de plomb



Encombremet sortie ronde pour tuile à douille

Salida de tejado

11022037

Salida de tejado redonda D150 + placa de plomo