

Sistema de regulación de caudal**11017090**
Sonda CO2 sens

El sensor CO2 Sens mide de forma precisa la concentración de CO2 para adaptar el volumen de aire necesario con el fin de optimizar la CAI y el consumo energético.



Sensor CO2 Sens

PLUS PRODUCTO

- particularmente adaptado a los locales de gran volumen
- compatible con cualquier producto con entrada 0-10V (VAV, ventiladores, etc.).

REGULACIONES Y CONFORMIDAD(ES)

Número de documento de idoneidad técnica : 14.5/16-2185_V1

Principios de funcionamiento

El sensor CO2 Sens envía una señal proporcional a la tasa de CO2 en 0-10 V para controlar directamente la velocidad de un ventilador (UTA o caja) o para adaptar la apertura de una compuerta motorizada de tipo VAV.

Descripción producto

El Sensor CO2 Sens permite medir concentraciones de CO2 y la temperatura ambiente en un local. La medición de CO2 se realiza mediante una medición de absorción de rayos infrarrojos para determinar una concentración. Esta medición de CO2 no se ve afectada por el polvo y el vapor de agua.

Campos de aplicación

Hábitat residencial colectivo, Obra nueva, Rehabilitación, Locales terciarios

Montaje

- instalación en pared en el local atendido,
- altura de instalación montaje pared: de 1,5 a 3,5 m,
- evitar las corrientes de aire (puertas, impulsión...) y las zonas muertas (estanterías, cortinas...),
- evitar la proximidad a las fuentes de calor y a los ocupantes (radio de 1 a 2 m de un puesto de trabajo).

Argumentario referencia

- Detección de las concentraciones de CO2 en un lugar para poder adaptar los caudales de ventilación a la presencia. Esto permite garantizar una buena calidad de aire, al mismo tiempo que se reduce el consumo energético en caso de falta de ocupación.
- Rango de medición: 0-2000 ppm
- También mide la temperatura entre 0 y 50 °C
- Señal de salida de 0-10 V
- Alimentación de 24 V (transformador de 230 V disponible en accesorios)
- Tiempo de respuesta <9 min
- Colocación en pared a una distancia de 1,5 a 3,5 m del suelo
- Sujeto a documento de idoneidad técnica de ventilación modulada para terciario n.º 145/16-2185_V1
- Apto para CEE: n.º BAT-TH-125 y 126

Características principales

- rango de medición del sensor de CO2: 0 a 2000 ppm,
- rango de medición del sensor en temperatura: 0 a 50°C,
- señal de salida: 0-10V,
- alimentación: 24 V.

Accesorios

Denominación	Código artículo
Alimentación 230/24V para sensor CO2 Sens	11017180

Datos generales

Código artículo	Consumo del sensor (W)	Rango de medición (ppm)	Tiempo de respuesta (min)	Autocalibración	Materia del aislante
11017090	< 2.5	0-2000	< 9	Sí	-

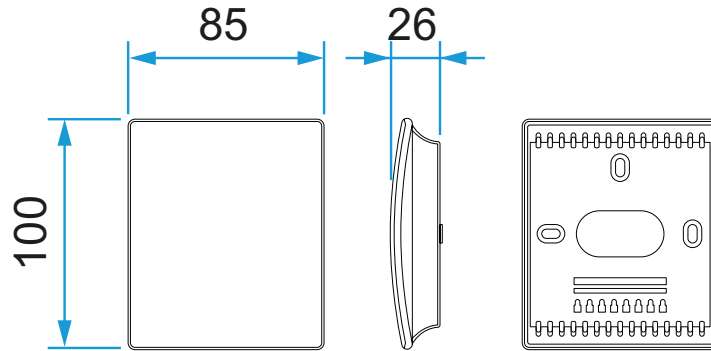
Sistema de regulación de caudal

11017090

Sonda CO2 sens

Datos dimensionales

Código artículo	Ancho (mm)	Profundidad (mm)	Alto (mm)	Peso (kg)
11017090	85	26	100	0,147



Dimensiones del sensor CO2 Sens

Datos técnicos

Código artículo	Señal de salida	Tensión (V)
11017090	0-10V	24