

Bomba de calor aire/aire**35001426**
T.One® AIR 06-R32 (REV)

La solución innovadora y a medida para calentar o refrigerar su vivienda confortablemente.



T.One® AIR 06 réversible R32

PLUS PRODUCTO

- total libertad de ordenación interior,
- COP excepcional hasta 4,92,
- menos de 25 dB(A) en el centro del cuarto tratado.

REGULACIONES Y CONFORMIDAD(ES)

Número de documento de idoneidad técnica : 14.5/17-2271_V5

Principios de funcionamiento

T.One® AIR permite alcanzar, en tan solo unos minutos, una temperatura confortable en calefacción como en refrigeración, diferenciada cuarto por cuarto.

Descripción producto

El sistema T.One® AIR capta la energía contenida en el aire exterior por medio de una bomba de calor Aire/Aire de muy alto rendimiento.

El aire calentado o refrigerado procedente de la unidad interior se distribuye a continuación en los diferentes cuartos tratados por medio de una red aerúlica constituida por un falso techo de distribución.

En cada cuarto tratado, una boca de difusión y un termostato inalámbrico dedicados permiten asegurar una difusión del aire suave y perfectamente individualizada, liberando al mismo tiempo el espacio interior para una total libertad de ordenación.

Campos de aplicación

Hábitat residencial colectivo, Hábitat residencial individual, Obra nueva, Rehabilitación

Montaje

- posicionamiento de la unidad interior en espacio calefactado (armario técnico) sobre sus pies,
- conexiones frigoríficas, hidráulicas y eléctricas en cara delantera,
- conexión del módem AldesConnect® Box en el puerto USB,
- distribución del aire por un falso techo estanco y aislado,
- difusión del aire por bocas motorizadas,
- regulación por zona con la ayuda de termostatos inalámbricos,
- mando centralizado para elección del modo de funcionamiento y programación horaria.

Argumentario referencia

La unidad interior está equipada con una regulación que asegura, al mismo tiempo, reactividad, precisión y eficiencia al ajustar en tiempo real el caudal de aire impulsado y el funcionamiento de la bomba de calor de acuerdo con las necesidades de cada estancia. Cada unidad interior se conecta a su unidad exterior individual.

Características principales

- 4 modelos de 4, 5, 6 y 8 kW.
- bomba de calor aire/aire:
 - solución monosplit: una unidad exterior y una unidad interior,
 - conexión por enlace frigorífico,
 - alimentaciones eléctricas monofásicas 230 V, 50 Hz.
- mando centralizado con conexión alámbrica de serie,
- un termostato radio inalámbrico a prever por local seco,
- distribución del aire por un falso techo estanco y aislado,
- difusión del aire por bocas motorizadas,
- apoyo eléctrico de serie y un apoyo opcional para el intercambiador aire,
- un módem USB AldesConnect® Box (versión conectada) para control mediante la app AldesConnect®,
- asociación posible con el calentador de agua termodinámico T.Flow® Hygro + / Nano para un máximo confort (ACS, calefacción, refrescamiento y renovación de aire continua).

Bomba de calor aire/aire

35001426

T.One® AIR 06-R32 (REV)

Características complementarias

- producto que contiene un gas de efecto invernadero fluorado:
- tipo de gas: R32 (GWP = 675).

Composición de los kits

- unidad interior;1
- panel frontal unidad superior (con filtro integrado);1
- soporte mural;1

Accesorios

Denominación	Código artículo
Tarjeta de expansión 5 vías T.One®	35001190
Mando centralizado T.One® Reversible negro	35001187
Mando centralizado T.One® Reversible blanco	35001188
Rejilla de retorno L440xH550	35001130
Rejilla de retorno L300xH710	35001131
Enlaces frigoríficos 1/4-1/2 (L = 20m)	35053018
Kit eléctrico 1500 W T.One®	35001181
Boca motorizada L200xH100	35700013
Boca motorizada L300xH100	35700014
Boca motorizada L400xH100	35700015
Boca motorizada L500xH100	35700016
Boca motorizada L600xH100	35700017
Boca motorizada L700xH100	35700018
Kit manguito T.One®	35001150
Kit extensión manguito T.One®	35001192
Kit soporte suelo U.Ext RBC 04/05/06	35010194
Kit soporte mural U.Ext RBC 04/05/06	35700344
Termostato de ambiente inalámbrico con transmisión por onda radio y teclas táctiles	35001151
Unidad exterior T.One® tamaño 06	35001142
Rejilla de transferencia L100 xH310	35001132
Rejilla de transferencia L200xH410	35001133
Rejilla de transferencia L200xH610	35001134
Rejilla de transferencia L350xH300	35700233
Rejilla de transferencia L350xH100	35700234
Rejilla de transferencia L350xH200	35700235
Rejilla de transferencia L350xH400	35700236

Consumibles

Denominación	Código artículo
Filtro polvo T.One®	35001191
Filtro polvo T.One® (pack de 3)	35001193

Servicios asociados

Contravisita si puesta en marcha imposible durante la intervención

Datos generales

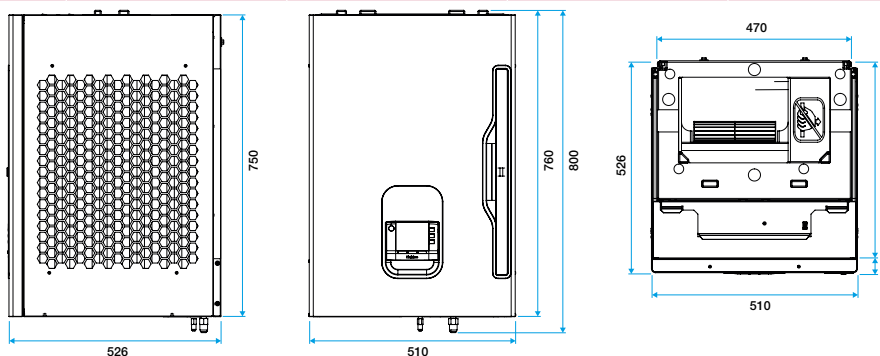
Código artículo	Carga de fluido (g)	Complemento de carga (g/m)	Desnivel máx unidad exterior por encima / por debajo (m)	Longitud de conexión máx (m)	Longitud de conexión mín (m)	Rango de funcionamiento de temperatura exterior modo calor (°C)	Rango de funcionamiento de temperatura exterior modo frío (°C)	Umbral del complemento de carga (m)	Tipo de acumulador	Tamaño
35001426	1300	20	20/20	30	5	-20°C/+20°C	-15°C/+43°C	15	NA	6 kW

Bomba de calor aire/aire

35001426 T.One® AIR 06-R32 (REV)

Datos dimensionales

Código artículo	H (mm)	L (mm)	P (mm)	Diámetro frigorífico líquido-gas (pulgada)	Peso neto unidad exterior (kg)	Peso neto unidad interior (kg)
35001426	750	510	526	1/4;1/2	45	40



Unité intérieure T.One® AIR

Datos aeráulicos

Código artículo	Rango de caudal de aire (m3/h)	Presión estática disponible (Pa)
35001426	100/1200	10/50

Datos acústicos

Código artículo	Presión acústica (en el centro del cuarto tratado) (dB(A))	Presión acústica unidad exterior (a 4 m en campo libre) (dB(A))
35001426	< 25 dB(A)	42

Datos térmicos

Código artículo	COP nominal (Aire exterior -7/-8°C - Aire interior 20°C)	COP nominal (Aire exterior +7/6°C - Aire interior 20°C)	EER	Potencia absorbida (Aire exterior +35°C - Aire interior 27/19°C) (kW)	Potencia frigorífica restituida (Aire exterior +35°C - Aire interior 27/19°C) (kW)	Potencia nominal absorbida (Aire exterior -7/-8°C - Aire interior 20°C) (kW)	Potencia nominal absorbida (Aire exterior +7/6°C - Aire interior 20°C) (kW)	Potencia nominal calorífica restituida (Aire exterior -7/-8°C - Aire interior 20°C) (kW)	Potencia nominal calorífica restituida (Aire exterior +7/6°C - Aire interior 20°C) (kW)	SCOP (Clima Templado)
35001426	2,6	4,15	3,8	1,32	5	2,12	1,45	5,5	6	4,19

Datos técnicos

Código artículo	Intensidad de protección apoyo eléctrico (A)	Intensidad de protección unidad exterior curva D (A)	Potencia apoyo eléctrico calefacción (W)	Sección de alimentación eléctrica apoyo eléctrico (nb x mm²)	Sección de alimentación eléctrica unidad exterior (nb x mm²)	Sección de conexión eléctrica unidad int./ ext. (nb x mm²)	Alimentación eléctrica	Tensión (V)
35001426	8	16	1500	3G2,5	3G2,5	4G1,5	Monofásica	230

Datos reglamentarios

Código artículo	Lrcontmin / CcpLRcontmin (Valores certificados)	Clase energética calor	Clase energética frío	Lrcontmin / CcpLRcontmin (en rafraichissement)
35001426	0,27/1,33	A+	A++	0,34/1,66

Visual instalación 1

Por crear

Por crear

Tipo de fluido	Tipo de funcionamiento de la BDC
R32	Alterno

Bomba de calor aire/aire

35001426
T.One® AIR 06-R32 (REV)

Visual principio de funcionamiento

por crear

Por crear