

Bomba de calor aire/aire triple servicio**35001221**
T.One® AquaAIR 05 (REV) Classic

Calefacción por aire, refrigeración y agua caliente: la solución multifunción conectada Aldes.



T.One® AquaAIR 05 Classic reversible

PLUS PRODUCTO

- aumento muy rápido de la temperatura del agua caliente sanitaria (de 10 a 53 °C en 1h50 solamente con un volumen máximo disponible de 240 l),
- total libertad de ordenación interior,
- COP excepcional hasta 4,92.

REGULACIONES Y CONFORMIDAD(ES)

Número de documento de idoneidad técnica : 14.5/17-2271_V5

Principios de funcionamiento

T.One® AquaAIR permite alcanzar, en solo unos minutos, una temperatura confortable tanto en calefacción como en refrigeración. Cubre también fácilmente las necesidades de agua caliente de toda la familia.

Descripción producto

El sistema T.One® AquaAIR capta la energía contenida en el aire exterior por medio de una bomba de calor Aire/Aire de muy alto rendimiento. El aire calentado o refrigerado procedente de la unidad interior se distribuye a continuación en los diferentes cuartos tratados por medio de una red aerúlica constituida por un falso techo de distribución. En cada cuarto tratado, una boca de difusión y un termostato inalámbrico dedicados permiten asegurar una difusión del aire suave y perfectamente individualizada, liberando al mismo tiempo el espacio interior para una total libertad de ordenación. T.One® AquaAIR cubre igualmente fácilmente las necesidades de agua caliente de toda la familia.

Campos de aplicación

Hábitat residencial colectivo, Hábitat residencial individual, Obra nueva, Rehabilitación

Montaje

- posicionamiento en suelo de la unidad interior en espacio calefactado (armario técnico),
- conexiones frigoríficas, hidráulicas y eléctricas en cara delantera,
- conexión del módem AldesConnect® Box en el puerto USB,
- distribución del aire por un falso techo estanco y aislado,
- difusión del aire por bocas motorizadas,
- regulación por zona con la ayuda de termostatos inalámbricos,
- mando centralizado para elección del modo de funcionamiento y programación horaria.

Argumentario referencia

Aplicación:

- Residencial individual y colectivo,
- Obra nueva y gran rehabilitación.

Descripción:

- Unidad superior reversible TOne® AquaAIR 05 (calefacción, refrigeración y agua caliente sanitaria) con una potencia de 5 kW suministrada con su panel frontal estético y el panel frontal del acumulador en versión classic,
- Modelo de 5 kW,
- Monofásico
- Refrigeración incluida,
- Control a distancia AldesConnect™ opcional.

Bomba de calor aire/aire triple servicio**35001221****T.One® AquaAIR 05 (REV) Classic****Características principales**

- 3 modelos de 4, 5 y 6 kW.
- bomba de calor aire/aire triple servicio:
 - solución monosplit: una unidad exterior y una unidad interior suministrada en dos bloques,
 - conexión por enlace frigorífico,
 - alimentaciones eléctricas monofásicas 230 V, 50 Hz.
- mando centralizado con conexión alámbrica de serie,
- un termostato radio inalámbrico a prever por local seco,
- distribución del aire por un falso techo estanco y aislado,
- difusión del aire por bocas motorizadas,
- un apoyo eléctrico de serie (Aire + Agua) y un apoyo opcional para el intercambiador de aire,
- módem USB AldesConnect® Box (versión conectada) para control mediante la app AldesConnect®,

Características complementarias

- producto que contiene un gas de efecto invernadero fluorado:
 - tipo de gas: R410a (PRG = 2088).

Composición de los kits

- unidad superior; 1
- panel frontal unidad superior (con filtro integrado); 1
- panel frontal acumulador Classic; 1

Accesorios

Denominación	Código artículo
Tarjeta de expansión 5 vías T.One®	35001190
Mando centralizado T.One® Reversible negro	35001187
Mando centralizado T.One® Reversible blanco	35001188
Rejilla de retorno L440xH550	35001130
Rejilla de retorno L300xH710	35001131
Enlaces frigoríficos 1/4-1/2 (L = 20m)	35053018
Kit eléctrico 1500 W T.One®	35001181
Acumulador T.One® AquaAIR 175 L	35001180
Boca motorizada L200xH100	35700013
Boca motorizada L300xH100	35700014
Boca motorizada L400xH100	35700015
Boca motorizada L500xH100	35700016
Boca motorizada L600xH100	35700017
Boca motorizada L700xH100	35700018
Kit manguito T.One®	35001150
Kit extensión manguito T.One®	35001192
Kit soporte suelo U.Ext RBC 04/05/06	35010194
Kit soporte mural U.Ext RBC 04/05/06	35700344
Unidad exterior T.One® 05	35700262
Termostato de ambiente inalámbrico con transmisión por onda radio y teclas táctiles	35001151
Rejilla de transferencia L100 xH310	35001132
Rejilla de transferencia L200xH410	35001133
Rejilla de transferencia L200xH610	35001134
Rejilla de transferencia L350xH300	35700233
Rejilla de transferencia L350xH100	35700234
Rejilla de transferencia L350xH200	35700235
Rejilla de transferencia L350xH400	35700236

Consumibles

Denominación	Código artículo
Filtro polvo T.One®	35001191
Filtro polvo T.One® (pack de 3)	35001193

Servicios asociados

Contravisita si puesta en marcha imposible durante la intervención

Bomba de calor aire/aire triple servicio

35001221

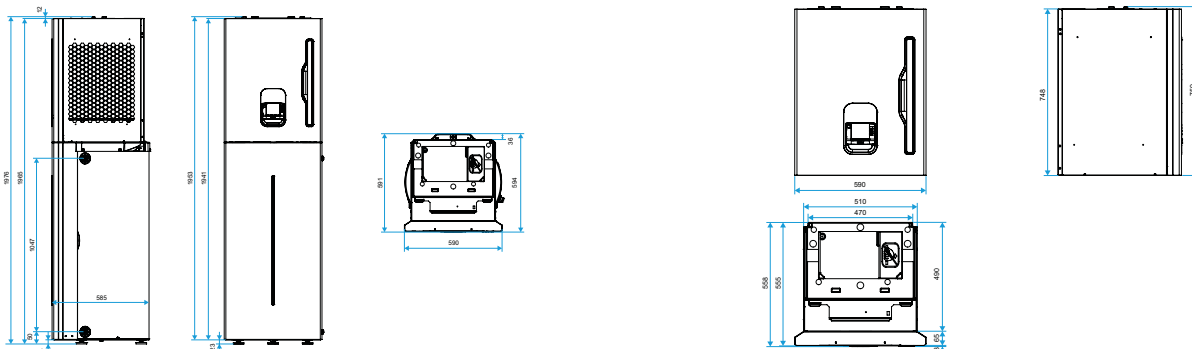
T.One® AquaAIR 05 (REV) Classic

Datos generales

Código artículo	Carga de fluido (g)	Complemento de carga (g/m)	Consigna de temperatura (°C)	Desnivel máx unidad exterior por encima / por debajo (m)	Longitud de conexión máx (m)	Longitud de conexión mín (m)	Rango de funcionamiento de temperatura exterior modo calor (°C)	Rango de funcionamiento de temperatura exterior modo frío (°C)	Umbral del complemento de carga (m)	Temperatura mínima aguas arriba/abajo en modo Calor (°C)
35001221	1500	20	53	20/20	30	5	-1	-0,348837209	15	-0,2

Datos dimensionales

Código artículo	H (mm)	L (mm)	P (mm)	Diámetro frigorífico líquido-gas (pulgada)	Peso neto unidad exterior (kg)	Peso neto unidad interior (kg)	Peso neto unidad superior + acumulador (kg)
35001221	1976	590	592	1/4;1/2	45	40	120



Unité intérieure T.One® AquaAIR version premium

Unité supérieure T.One® AquaAIR avec façade

Datos aerólicos

Código artículo	Rango de caudal de aire (m3/h)	Presión estática disponible (Pa)
35001221	100/1000	10/50

Datos acústicos

Código artículo	Presión acústica (en el centro del cuarto tratado) (dB(A))	Presión acústica unidad exterior (a 4 m en campo libre) (dB(A))
35001221	< 25 dB(A)	38

Datos térmicos

Código artículo	COP en ciclo L de extracción UNE EN 16147	COP nominal (Aire exterior -7/-8°C - Aire interior 20°C)	COP nominal (Aire exterior +7/6°C - Aire interior 20°C)	Tiempo de puesta en temperatura (h:mn)	EER	Potencia absorbida (Aire exterior +35°C - Aire interior 27/19°C) (kW)	Potencia de reserva EN 16147 (W)	Potencia frigorífica restituida (Aire exterior +35°C - Aire interior 27/19°C) (kW)	Potencia nominal absorbida (Aire exterior -7/-8°C - Aire interior 20°C) (kW)	Potencia nominal absorbida (Aire exterior +7/6°C - Aire interior 20°C) (kW)
35001221	3,2	2,84	4,55	01:50	3,9	1,15	35	4,5	1,6	1,06

Datos técnicos

Código artículo	Intensidad de protección apoyo eléctrico (A)	Intensidad de protección unidad exterior curva D (A)	Potencia apoyo eléctrico calefacción (W)	Potencia apoyo eléctrico ACS (W)	Potencia de espera (W)	Sección de alimentación eléctrica apoyo eléctrico (nb x mm²)	Sección de alimentación eléctrica unidad exterior (nb x mm²)	Sección de conexión eléctrica unidad int./ext. (nb x mm²)	Alimentación eléctrica	Tensión (V)
35001221	20	16	1500	1500	8.2	3G2,5	3G2,5	4G1,5	Monofásica	230

Datos reglamentarios

Código artículo	Lrcontmin / CcpLRcontmin (Valores certificados)	Clase energética	Clase energética calor	Clase energética frío	Lrcontmin / CcpLRcontmin (en rafraichissement)
35001221	0,33/1,16	A+	A+	A++	0,40/1,54