

Manguito, Manguito, Manguito, Manguito, Manguito, Manguito, Manguito, Manguito, Manguito

11098018

TE galva + juntas - Ø315/160 mm

La TE 90° con juntas permite conectar dos conductos galvanizados con un ángulo de 90°, asegurando al mismo tiempo una estanqueidad clase C.



Te 90° con juntas

PLUS PRODUCTO

- facilidad y rapidez de montaje,
- estanqueidad clase C,
- estética de la red.

Descripción producto

La TE 90° con juntas permite conectar dos conductos galvanizados con un ángulo de 90°, asegurando al mismo tiempo una estanqueidad clase C. Garantiza un montaje sin fugas ni pérdidas de carga excesivas a nivel del injerto.

Campos de aplicación

Hábitat residencial colectivo, Obra nueva, Rehabilitación, Locales terciarios

Montaje

- el encaje/ desencaje se realiza con una ligera rotación del accesorio en el conducto,
- la estanqueidad se realiza por sí mediante la junta ALDES, no siendo necesario utilizar masilla o cinta adhesiva,
- se preconiza, especialmente en verticales, seguir utilizando tornillos autotaladrantes,
- el ahorro de tiempo en el montaje con respecto a una red con accesorios estándar es del orden del 20 % (contar con un ahorro mínimo de 15 a 30 s por unión en diámetros de 125 a 315, es decir un ahorro de 30 a 60 s por accesorio en dichos diámetros),
- los accesorios con juntas Aldes han sido especialmente diseñados para asegurar un encaje/desencaje fácil. Asegurando al mismo tiempo una estanqueidad clase C, la gama Aldes se caracteriza por un par de encaje bajo.

Argumentario referencia

Aplicación:

- Conexión estanca de dos ramales de red con un ángulo de 90° en redes terciarias y colectivas.

Descripción:

- Te con junta de acero galvanizado de 315/160 mm de diámetro.

Características principales

- gama disponible del diámetro 125 al diámetro 560,
- acero galvanizado conforme a la norma UNE EN 10346 garantizando la regularidad del revestimiento,
- junta engatillada hasta el diámetro 315 incluido,
- junta bidureza en garganta para los diámetros superiores a 315,
- temperatura de utilización: - 30°C à + 100°C,
- resistencia al envejecimiento (• 30 años), a los UV y al ozono,
- clasificación al fuego MO,
- clase de estanqueidad C según la norma UNE EN 12237.

Datos generales

Código artículo	Material principal
11098018	Acero galvanizado

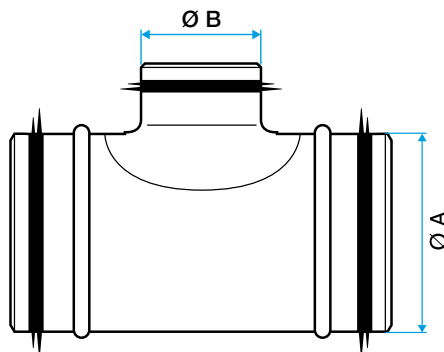
Manguito, Manguito, Manguito, Manguito, Manguito, Manguito, Manguito, Manguito, Manguito

11098018

TE galva + juntas - Ø315/160 mm

Datos dimensionales

Código artículo	Ø A (mm)	Ø B (mm)
11098018	315	160



Esquema dimensiones Te 90° con juntas

Datos reglamentarios

Código artículo	Clasificación al fuego
11098018	M0