

Difusor rotacional**11051163**
TWISTED® 850 D200 600x600

EL TWISTED® 850 es un difusor de alta inducción rotacional para la impulsión de aire en los edificios terciarios.



TWISTED 850 Ø200 NLOG AXB 600X600

PLUS PRODUCTO

- ideal para los sistemas de caudal variable,
- excelente tasa de inducción: Patente exclusiva Aldes,
- compatible con la oferta AldesArchitect®.

Principios de funcionamiento

El difusor TWISTED® 850 se instala en lugar de una placa de techo estándar. Ofrece una difusión fija de alta inducción rotacional para un amplio rango de caudales en un único difusor.

Descripción producto

El TWISTED® 850 es un difusor de alta inducción rotacional para la difusión de aire de sistemas de ventilación o acondicionamiento de aire en edificios terciarios con una gran tasa de inducción. Resulta ideal para la impulsión de aire con diferencias de temperatura importantes y bajas alturas de techos, así como para instalaciones de caudal variable (tipo fan-coils conducidos). Se ha previsto para la sustitución de una placa de techo suspendido de 600×600 mm o 675×675 mm. Es compatible con armazones de tipo «Tbar» o «Fine-Line». También está disponible en versión aislada y versión de retorno con o sin filtro. Se comercializa con un acabado de serie con pintura epoxi RAL 9003 mate al 30 % de brillo o según la carta RAL. La gama de acabados AldesArchitect® está disponible para este difusor.

Campos de aplicación

Locales terciarios

Montaje

EL difusor TWISTED® 850 se instala en techo. Se fija a la losa de hormigón con la ayuda de patas situadas sobre el plenum.

Argumentario referencia

- Difusor de alta inducción rotacional Twisted
- La difusión de aire de alta inducción se produce por la puesta en rotación del chorro de aire en el interior del plenum. Si se mantiene una velocidad de eyección suficiente, el cono de difusión asegura un efecto Coanda (efecto de techo) perfecto y un chorro de aire en forma de hélice. Es esta hélice (o chorro rotacional) la que va a inducir la puesta en movimiento del aire ambiente para, de este modo, mezclarlo con el aire impulsado para garantizar una gran homogeneidad de las temperaturas en la zona de ocupación
- Ideal para la impulsión de aire frío y aire caliente (aire acondicionado) con diferencias de temperatura importantes y bajas alturas de techos
- Ideal para instalaciones de caudal variable (tipo fan-coil conducido)
- Montaje en falso techo para placas de 600 × 600 con armazón Tbar
- Amplio rango de caudales: de 150 a 600 m³/h
- Blanco RAL 9010 al 30 %
- Conexión D200

Difusor rotacional

11051163

TWISTED® 850 D200 600x600

Características principales

- difusión fija de alta inducción rotacional,
- instalación con una gran tasa de inducción,
- ideal para la impulsión de aire frío y aire caliente con diferencias de temperatura importantes y bajas alturas de techos,
- ideal para instalaciones de caudal variable,
- previsto para la sustitución de una placa de techo suspendido,
- cono de difusión y disco central de acero pintado,
- placa de compensación de acero apta para placas de techo de 600x600 mm o 675x675 mm con armazones de tipo «Tbar» o «Fine-Line»,
- plenum cilíndrico de acero galvanizado para conexión directa en conducto circular de Ø200 suministrado de serie,
- acabado:
 - pintura epoxi RAL 9003 mate al 30 %,
 - AldesArchitect®.
- fijación a la losa de hormigón con ayuda de la pata situada en el plenum.

Características complementarias

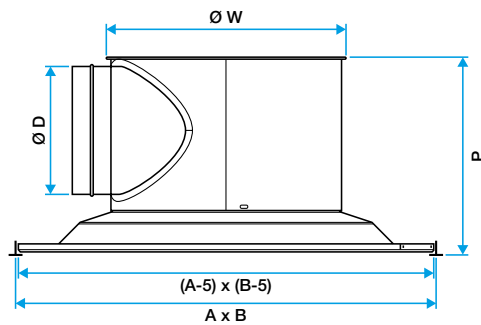
- accesorios:
 - filtro panel elíptico G2 (ISO grueso 40 %) suministrado con el difusor de retorno,
- opción:
 - aislamiento acústico,
 - aislamiento térmico,
 - sistema de puente de fijación F7.

Consumibles

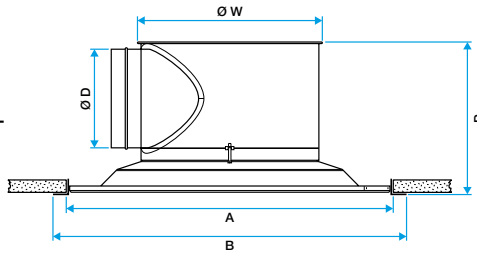
Denominación	Código artículo
Filtro de recambio G2 TWISTED® (bolsa de 5) D200	11053949
Filtro de recambio G4 TWISTED® (bolsa de 5) D200	11053948

Datos dimensionales

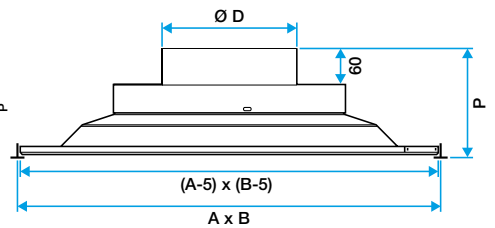
Código artículo	A x B* (mm)	L x H (mm)	P (mm)	Ø D (mm)	Ø conexión plenum (mm)	Dimensiones A x B (mm)
11051163	600X600	600X600	298	200	200	600X600



Diffuseur Twisted 850 pour dalles carrées



Diffuseur Twisted 850 pour plafond staff ou BA13



Diffuseur Twisted 850 reprise vrac pour dalles carrées

Difusor rotacional

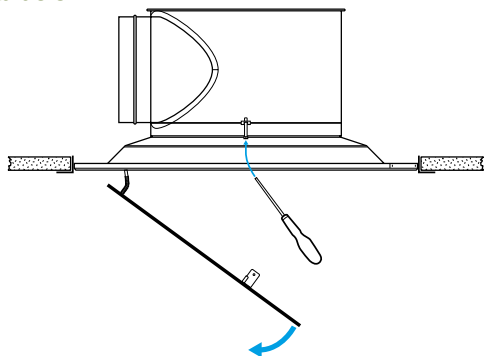
11051163

TWISTED® 850 D200 600x600

Datos aeráulicos

Código artículo	Caudal de confort < 35dBA (m3/h)
11051163	150 - 600

Visual instalación 1



1