

Difusor rotacional**11003361****TWISTED® 850 Ø200 600x600 (Plenum incluido)**

EL TWISTED® 850 es un difusor de alta inducción rotacional para la impulsión de aire en los edificios terciarios.



TWISTED® 850 Ø200 675x675 (Plenum incluido)



TWISTED® 850 Ø200 675x675 (Plenum incluido)

PLUS PRODUCTO

- ideal para los sistemas de caudal variable,
- excelente tasa de inducción: Patente exclusiva Aldes,
- compatible con la oferta AldesArchitect®.

Principios de funcionamiento

EL difusor TWISTED® 850 se instala en lugar de una placa de techo estándar y en techos no registrables tipo staff o BA13. Ofrece una difusión fija de alta inducción rotacional en un amplio rango de caudal en un solo difusor.

Descripción producto

El TWISTED® 850 es un difusor de alta inducción rotacional para la difusión de aire de los sistemas de ventilación o acondicionamiento de aire en edificios terciarios con una gran tasa de inducción. Es ideal para la impulsión de aire con diferencias de temperatura importantes y alturas de techo reducidas, así como para instalaciones de caudal variable (tipo fan-coils conducidos). Se ha diseñado para sustituir una placa de techo de 600 × 600 mm o 675 × 675 mm o para montarse en techo continuo. E compatible con los armazones Tbar y Fine-Line. Además, está disponible en versión aislada y en versión retorno con o sin filtro. Presenta un acabado estándar con pintura epoxi RAL 9003 mate al 30 % de brillo o según la carta de colores RAL. La gama de acabados AldesArchitect® también está disponible para este difusor.

Campos de aplicación

Locales terciarios

Montaje

EL difusor TWISTED® 850 se instala en techo. Se fija a la losa de hormigón con la ayuda de patas situadas sobre el plenum.

Argumentario referencia

• Difusor de alta inducción rotacional Twisted. • La difusión de aire de alta inducción se produce por la puesta en rotación del chorro de aire en el interior del plenum. Si se mantiene una velocidad de eyección suficiente, el cono de difusión asegura un efecto Coanda (efecto de techo) perfecto y un chorro de aire en forma de hélice. Es esta hélice (o chorro rotacional) la que va a inducir la puesta en movimiento del aire ambiente para, de este modo, mezclarlo con el aire impulsado para garantizar una gran homogeneidad de las temperaturas en la zona de ocupación. • Ideal para la impulsión de aire frío y aire caliente (aire acondicionado) con diferencias de temperatura importantes y bajas alturas de techos. • Ideal para instalaciones de caudal variable (tipo fan-coil conducido). • Montaje en falso techo para placas de 600x600 mm con armazón Tbar o FineLine. • Amplio rango de caudales: de 150 a 600 m³/h. • Blanco RAL 9003 al 30 % o cualquier otro color a elección del arquitecto. • Conexión D200. • Limpieza sencilla gracias al disco practicable. • Plenum incluido con opción de aislamiento acústico o termoacústico.

Características principales

- difusión fija de alta inducción rotacional,
- instalación con gran tasa de inducción,
- ideal para la impulsión de aire frío y aire caliente con diferencias de temperatura importantes y bajas alturas de techos,
- ideal para instalaciones de caudal variable,
- previsto para sustituir una placa de techo suspendido,
- versión adaptada a los techos no registrables de tipo staff o BA13,
- cono de difusión y disco central de acero pintado,
- placa de compensación de acero adaptada a las placas de techo 600 x 600 mm o 675 x 675 mm, con armazones tipo «Tbar» o «Fine-Line»,
- plenum cilíndrico de acero galvanizado para conexión directa en conducto circular de Ø200 suministrado de serie,
- acabado:
 - pintura epoxi RAL 9003 mate 30%,
 - AldesArchitect®.
- fijación a la losa de hormigón con ayuda de la pata situada en el plenum.

Difusor rotacional

11003361

TWISTED® 850 Ø200 600x600 (Plenum incluido)

Características complementarias

- accesorios:
 - filtro panel elíptico G2 (ISO Grueso 40 %) suministrado con el difusor de retorno,
- opción:
 - aislamiento acústico,
 - aislamiento térmico,
 - marco de montaje estético de aluminio blanco,
 - sistema de puente de fijación F7.

Consumibles

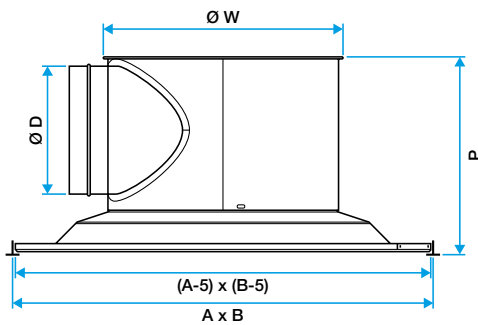
Denominación	Código artículo
Filtro de recambio G2 TWISTED® (bolsa de 5) D200	11053949
Filtro de recambio G2 TWISTED® (bolsa de 5) D250	11053981

Opciones

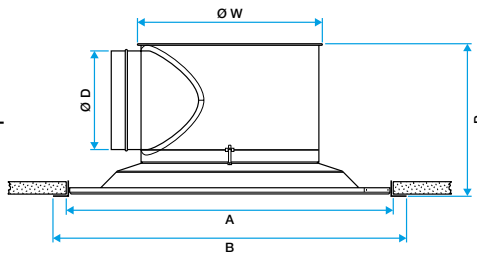
base
9010
ACOU
DECORHC
PEINTHC
RAL1
RAL2
RAL4
THER
ZAS007

Datos generales

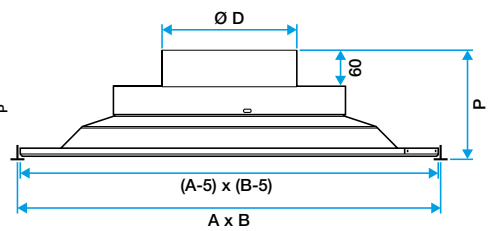
Código artículo	Materia del aislante
11003361	-



Diffuseur Twisted 850 pour dalles carrées



Diffuseur Twisted 850 pour plafond staff ou BA13



Diffuseur Twisted 850 reprise vrac pour dalles carrées