

**Difusor rotacional****11051164****TWISTED® 850W Ø200 600X600 (filtro Plenum incluido)**

EL TWISTED® 850 es un difusor de alta inducción rotacional para la impulsión de aire en los edificios terciarios.



TWISTED 850W Ø200 NLOG AXB 600X600

**PLUS PRODUCTO**

- ideal para los sistemas de caudal variable,
- excelente tasa de inducción: Patente exclusiva Aldes,
- compatible con la oferta AldesArchitect®.

**Principios de funcionamiento**

EL difusor TWISTED® 850 se instala en lugar de una placa de techo estándar y en techos no registrables tipo staff o BA13. Ofrece una difusión fija de alta inducción rotacional en un amplio rango de caudal en un solo difusor.

**Descripción producto**

El TWISTED® 850 es un difusor de alta inducción rotacional para la difusión de aire de los sistemas de ventilación o acondicionamiento de aire en edificios terciarios con una gran tasa de inducción. Es ideal para la impulsión de aire con diferencias de temperatura importantes y alturas de techo reducidas, así como para instalaciones de caudal variable (tipo fan-coils conducidos). Se ha diseñado para sustituir una placa de techo de 600 × 600 mm o 675 × 675 mm o para montarse en techo continuo. E compatible con los armazones Tbar y Fine-Line. Además, está disponible en versión aislada y en versión retorno con o sin filtro. Presenta un acabado estándar con pintura epoxi RAL 9003 mate al 30 % de brillo o según la carta de colores RAL. La gama de acabados AldesArchitect® también está disponible para este difusor.

**Campos de aplicación**

Locales terciarios

**Montaje**

EL difusor TWISTED® 850 se instala en techo. Se fija a la losa de hormigón con la ayuda de patas situadas sobre el plenum.

**Argumentario referencia**

- Difusor de retorno practicable con filtro Twisted
- Ideal para el retorno de aire en instalaciones de tipo fan-coils conducidos
- Filtro panel elíptico con una eficiencia G2 y clasificación al fuego M1.
- Montaje en falso techo para placas de 600 × 600 con armazón Tbar
- Fijación a la losa de hormigón con ayuda de las patas situadas en el plenum
- Blanco RAL 9010 al 30 % de brillo
- Conexión D200

**Características principales**

- difusión fija de alta inducción rotacional,
- instalación con gran tasa de inducción,
- ideal para la impulsión de aire frío y aire caliente con diferencias de temperatura importantes y bajas alturas de techos,
- ideal para instalaciones de caudal variable,
- previsto para sustituir una placa de techo suspendido,
- versión adaptada a los techos no registrables de tipo staff o BA13,
- cono de difusión y disco central de acero pintado,
- placa de compensación de acero adaptada a las placas de techo 600 x 600 mm o 675 x 675 mm, con armazones tipo «Tbar» o «Fine-Line»,
- plenum cilíndrico de acero galvanizado para conexión directa en conducto circular de Ø200 suministrado de serie,
- acabado:
  - pintura epoxi RAL 9003 mate 30%,
  - AldesArchitect®.
- fijación a la losa de hormigón con ayuda de la pata situada en el plenum.

## Difusor rotacional

# 11051164

## TWISTED® 850W Ø200 600X600 (filtro Plenum incluido)

### Características complementarias

- accesorios:
  - filtro panel elíptico G2 (ISO Grueso 40 %) suministrado con el difusor de retorno,
- opción:
  - aislamiento acústico,
  - aislamiento térmico,
  - marco de montaje estético de aluminio blanco,
  - sistema de puente de fijación F7.

### Consumibles

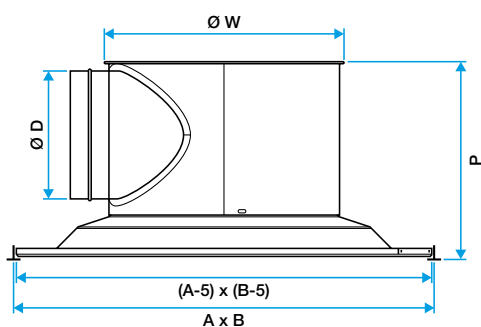
Denominación	Código artículo
Filtro de recambio G2 TWISTED® (bolsa de 5) D200	11053949
Filtro de recambio G4 TWISTED® (bolsa de 5) D200	11053948

### Datos generales

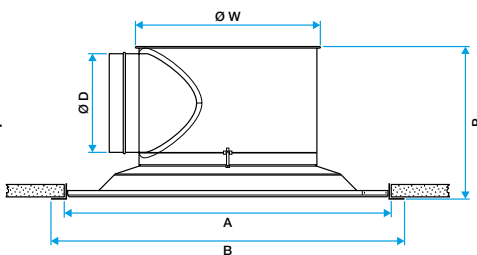
Código artículo	Materia del aislante
11051164	-

### Datos dimensionales

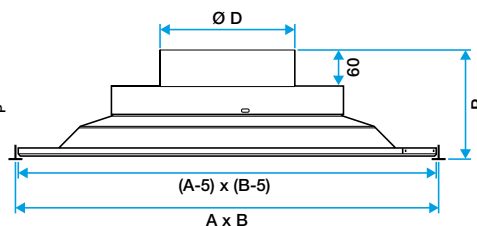
Código artículo	P (mm)	A x B* (mm)	Ø D (mm)	Dimensiones A x B (mm)	L x H (mm)
11051164	170	600X600	200	600X600	600X600



Diffuseur Twisted 850 pour dalles carrées



Diffuseur Twisted 850 pour plafond staff ou BA13



Diffuseur Twisted 850 reprise vrac pour dalles carrées

### Datos aeráulicos

Código artículo	Caudal de confort < 35dBA (m3/h)
11051164	150 - 600