

Difusor rotacional**11003364****TWISTED® 850W Ø200 675x675 (filtro Plenum incluido)**

EL TWISTED® 850 es un difusor de alta inducción rotacional para la impulsión de aire en los edificios terciarios.



TWISTED 850W Ø200 AXB 675X675



TWISTED 850W Ø200 AXB 675X675

PLUS PRODUCTO

- ideal para los sistemas de caudal variable,
- excelente tasa de inducción: Patente exclusiva Aldes,
- compatible con la oferta AldesArchitect®.

Principios de funcionamiento

EL difusor TWISTED® 850 se instala en lugar de una placa de techo estándar y en techos no registrables tipo staff o BA13. Ofrece una difusión fija de alta inducción rotacional en un amplio rango de caudal en un solo difusor.

Descripción producto

El TWISTED® 850 es un difusor de alta inducción rotacional para la difusión de aire de los sistemas de ventilación o acondicionamiento de aire en edificios terciarios con una gran tasa de inducción. Es ideal para la impulsión de aire con diferencias de temperatura importantes y alturas de techo reducidas, así como para instalaciones de caudal variable (tipo fan-coils conducidos). Se ha diseñado para sustituir una placa de techo de 600 × 600 mm o 675 × 675 mm o para montarse en techo continuo. E compatible con los armazones Tbar y Fine-Line. Además, está disponible en versión aislada y en versión retorno con o sin filtro. Presenta un acabado estándar con pintura epoxi RAL 9003 mate al 30 % de brillo o según la carta de colores RAL. La gama de acabados AldesArchitect® también está disponible para este difusor.

Campos de aplicación

Locales terciarios

Montaje

EL difusor TWISTED® 850 se instala en techo. Se fija a la losa de hormigón con la ayuda de patas situadas sobre el plenum.

Argumentario referencia

• Difusor de retorno de aire Twisted. • Montaje en falso techo para placas de 675x675 mm con armazón Tbar o FineLine. • Amplio rango de caudales: de 150 a 600 m³/h. • Blanco RAL 9003 al 30 % o cualquier otro color a elección del arquitecto. • Conexión D200. • Filtro G2 (ISO Grueso 40 %). • Limpieza sencilla gracias al disco practicable. • Plenum incluido con opción de aislamiento acústico o termoacústico.

Características principales

- difusión fija de alta inducción rotacional,
- instalación con gran tasa de inducción,
- ideal para la impulsión de aire frío y aire caliente con diferencias de temperatura importantes y bajas alturas de techos,
- ideal para instalaciones de caudal variable,
- previsto para sustituir una placa de techo suspendido,
- versión adaptada a los techos no registrables de tipo staff o BA13,
- cono de difusión y disco central de acero pintado,
- placa de compensación de acero adaptada a las placas de techo 600 x 600 mm o 675 x 675 mm, con armazones tipo «Tbar» o «Fine-Line»,
- plenum cilíndrico de acero galvanizado para conexión directa en conducto circular de Ø200 suministrado de serie,
- acabado:
 - pintura epoxi RAL 9003 mate 30%,
 - AldesArchitect®.
- fijación a la losa de hormigón con ayuda de la pata situada en el plenum.

Difusor rotacional

11003364

TWISTED® 850W Ø200 675x675 (filtro Plenum incluido)

Características complementarias

- accesorios:
 - filtro panel elíptico G2 (ISO Grueso 40 %) suministrado con el difusor de retorno,
- opción:
 - aislamiento acústico,
 - aislamiento térmico,
 - marco de montaje estético de aluminio blanco,
 - sistema de puente de fijación F7.

Consumibles

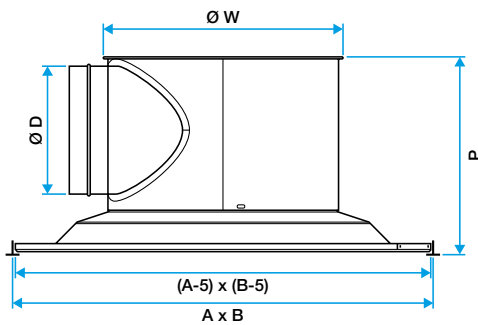
Denominación	Código artículo
Filtro de recambio G2 TWISTED® (bolsa de 5) D200	11053949
Filtro de recambio G4 TWISTED® (bolsa de 5) D200	11053948

Opciones

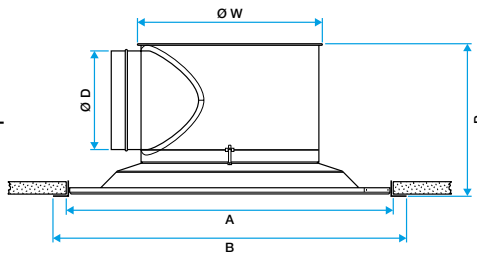
base
9010
ACOU
DECORHC
PEINTHC
RAL1
RAL2
RAL4
THER
ZAS007

Datos generales

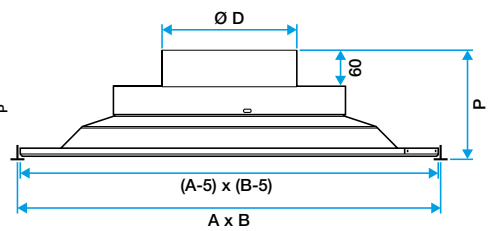
Código artículo	Materia del aislante
11003364	-



Diffuseur Twisted 850 pour dalles carrées



Diffuseur Twisted 850 pour plafond staff ou BA13



Diffuseur Twisted 850 reprise vrac pour dalles carrées