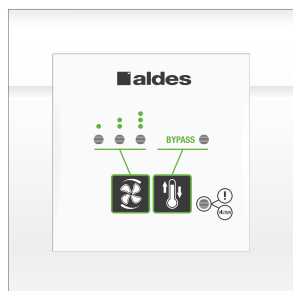


Intercambiador estático colectivo

11023066

Telemando Intercambiador ES300 COLECTIVO

Sistema doble flujo sin motores en hábitat colectivo



Mando intercambiador

PLUS PRODUCTO

- ahorro de energía: intercambiador de alto rendimiento,
- intercambiador individual: cada vivienda recupera sus propias calorías.

REGULACIONES Y CONFORMIDAD(ES)

Número de documento de idoneidad técnica : Francia

Principios de funcionamiento

En hábitat colectivo, permite la precalentamiento y filtración del aire vivienda por vivienda a partir de cajas EasyVEC® utilizadas para la impulsión y extracción.

Descripción producto

En hábitat colectivo, permite la precalentamiento y filtración del aire vivienda por vivienda a partir de cajas EasyVEC® utilizadas para la impulsión y extracción.

Campos de aplicación

Hábitat residencial colectivo, Obra nueva, Rehabilitación

Montaje

- horizontal suspendido en el techo:
 - en falso techo de cuarto técnico,
 - fijación por varilla roscada Ø 8 mm.
- horizontal en suelo con un kit de fijación suelo por intercambiador y motorización,
- vertical en pared:
 - en armario o cuarto técnico,
 - fijación por pies del kit fijación suelo,
 - utilización del kit montaje horizontal.

Características principales

- material:
 - caja de polipropileno expandido,
- 4 embocaduras Ø160 mm,
- filtro Grueso 65% sobre la extracción y filtro sobre el aire nuevo a nivel de la caja de impulsión,
- intercambiador alta eficiencia de contraflujo (eficiencia 85% a 120 m³/h),
- versión bypass con realce y sobreventilación.

Datos generales

| Código artículo | Material principal |
|-----------------|--------------------|
| 11023066 | Plástico ABS |

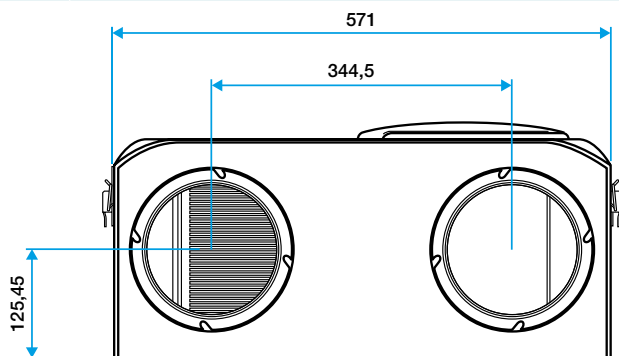
Intercambiador estático colectivo

11023066

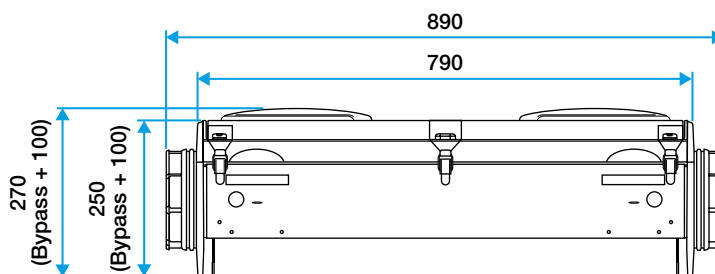
Telemando Intercambiador ES300 COLECTIVO

Datos dimensionales

| Código artículo | Peso (kg) |
|-----------------|-----------|
| 11023066 | 0,1 |



Echangeur vue piquages



Echangeur vue longueur

Datos técnicos

| Código artículo | Alimentación eléctrica |
|-----------------|------------------------|
| 11023066 | Monofásica |