

Pieza de transformación

11068431

Transformación rígida VEX610



Pieza de transformación rectangular > circular VEX600

Descripción producto

Esta pieza de transformación para Unidad de Tratamiento de Aire permite pasar de una conexión rectangular lado UTA a una conexión circular lado red.

Campos de aplicación

Hábitat residencial colectivo, Obra nueva, Rehabilitación, Locales terciarios

Montaje

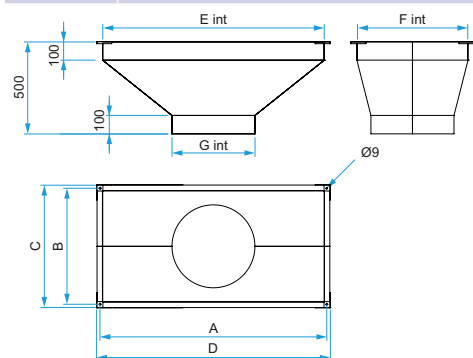
- las piezas de transformación se pueden instalar en extracción, impulsión, descarga o aire nuevo,
- compatible con los registros de aire nuevo y descarga.

Características principales

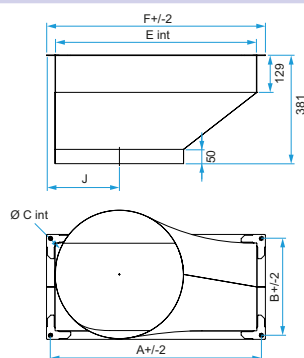
- acero galvanizado,
- transforma una conexión rectangular en un diámetro usual.

Datos generales

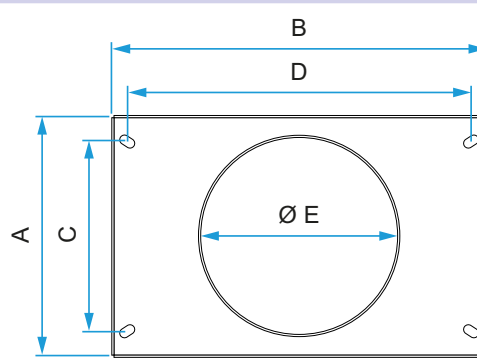
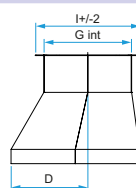
Código artículo	Materia del aislante
11068431	-



Pièce de transformation rectangulaire > circulaire VEX500



Pièce de transformation rectangulaire > circulaire VEX600



Pièce de transformation rectangulaire > circulaire VEX400