

Ventilador de conducto

11032005

VC 100

De pequeñas dimensiones permite venir en apoyo de un ventilador principal en una red demasiado resistente.



VC

PLUS PRODUCTO

- caudal hasta 2360 m³/h,
- bocas en línea,
- rodete a reacción.

REGULACIONES Y CONFORMIDAD(ES)

Número de documento de idoneidad técnica : 14.5/16-2185_V2

Principios de funcionamiento

Ventilador de conducto destinado a la extracción e impulsión de aire en red de conducto circular para locales terciarios e industriales.

Descripción producto

El ventilador de conducto VC permite la ventilación por extracción o impulsión de aire. Gracias a sus bocas en línea, se integra perfectamente en redes de conductos circulares.

Su cuerpo de acero galvanizado asegura la protección contra la corrosión. Su rodete centrífugo le permite mejorar su consumo eléctrico.

La protección térmica está integrada en el bobinado del motor de rotor exterior para una seguridad reforzada.

De pequeñas dimensiones está destinado a ser colocado en un tramo de conducto para venir en apoyo un ventilador principal en una red demasiado resistente.

El principal interés de estos ventiladores reside en el hecho que el flujo del aire se realiza de forma lineal lo que permite una simplificación máxima de la red, estando equipado con rodetes centrífugos.

Campos de aplicación

Locales terciarios

Montaje

- horizontal / vertical,
- falso techo / local técnico,
- montaje aconsejado con abrazaderas antivibratorias para evitar la transmisión de vibraciones y facilitar el mantenimiento.

Argumentario referencia

Aplicación:

- Extracción o impulsión de aire en conducto de D 100 mm

Descripción:

- Ventilador de acero galvanizado con embocadura en línea
- Rodete centrífugo
- Motor con rotor exterior monofásico de 230 V - 50 Hz y 60 Hz - IP44
- Protección térmica integrada en el bobinado motor

Características principales

- 6 modelos, hasta 2360 m³/h en Ø315,
- cuerpo de chapa galvanizada con bocas en línea,
- rodete centrífugo,
- motor de rotor exterior monofásico 230 V - 50 Hz (y 60 Hz salvo VC 315),
- IP 44,
- protección térmica integrada en el bobinado motor.

Accesorios

Denominación	Código artículo
Variador de tensión de 5,0 A - Monofásico	11086013
Variador de tensión de 1,5 A - Monofásico	11086572

Ventilador de conducto

11032005

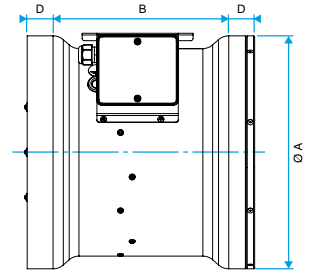
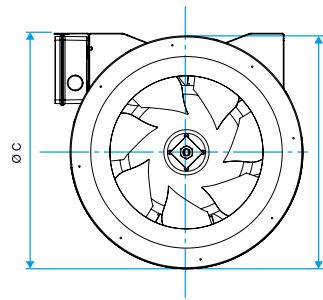
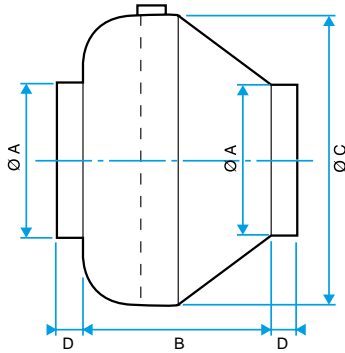
VC 100

Datos generales

Código artículo	Número de velocidades	Tipo de motor
11032005	NA	AC

Datos dimensionales

Código artículo	A (mm)	B (mm)	C (mm)	D (mm)	Peso (kg)
11032005	100	188	288	30	2,1



Datos aerólicos

Código artículo	Caudal (m3/h)	Caudal máx (m3/h)
11032005	250	250

Datos acústicos

Código artículo	Presión acústica a 3 m (dB(A))
11032005	56

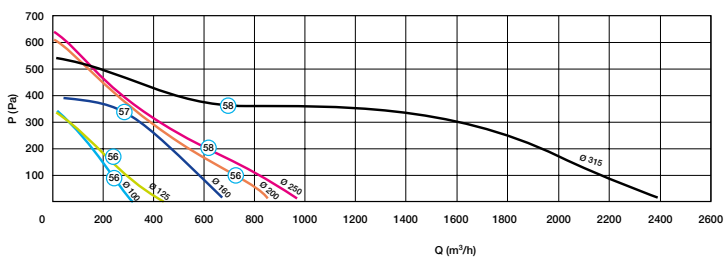
Datos técnicos

Código artículo	Condensador (µF)	Frecuencia (Hz)	Índice de protección	Intensidad máx. (A)	Tensión (V)	Potencia máx.	Potencia máx.
11032005	2	50/60	IP44	0,24	230	0,056	56

Datos reglamentarios

Código artículo	Clase de aislamiento eléctrico
11032005	Clase 2

Curvas



VC